

DZR 40/84 B



Краткая информация

Осевой трубный вентилятор, DN400, трехфазный, с переключением полюсов

Примеры применения

Отсос на станках, Выставочный зал, Офис, Мастерская, Место производства

Номер артикула

0086.0048

Технические данные

Объёмный расход	2.270 m ³ /h / 4.540 m ³ /h
Объёмный расход _{ном}	1.560 m ³ /h / 3.320 m ³ /h (Измерено при оптимальном КПД)
Давление p _{fs, ном}	25 Pa - 95 Pa (Измерено при оптимальном КПД)
Скорость вращения n _{ном}	710 1/min - 1.420 1/min (Измерено при оптимальном КПД)
Скорость вращения	716 1/min / 1.440 1/min
Тип крыльчатки	осевой
Регулируемая скорость вращения	✓
Возможность реверса	✓
Вид напряжения	Трёхфазный ток
Напряжение питания	400 V
Сетевая частота	50 Hz
Номинальная мощность	45 W / 250 W (Измерено при оптимальном КПД)
I _{ном}	0,2 A / 0,55 A (Измерено при оптимальном КПД)
I _{макс}	0,7 A
Степень защиты	IP 55
Тепловой класс	B
Переключение числа полюсов	✓
Количество полюсов при высокой скорости вращения	4
Количество полюсов при низкой скорости вращения	8
Подключение к сети	5 x 1,5 мм ²
Позиция	горизонтальный / вертикальный
Материал	Листовая сталь, оцинкованная
Цвет	серебряный
Вес	14,51 kg
Масса с упаковкой	16,39 kg
Номинальный диаметр	400 mm
Ширина	438 mm
Высота	438 mm
Глубина	370 mm

DZR 40/84 B

Ширина с упаковкой	495 mm
Высота с упаковкой	510 mm
Глубина с упаковкой	400 mm
Температура транспортирующих сред при номинальном потоке	60 °C
Температура транспортирующей среды при I_{Max}	60 °C
Упаковочный комплект	1 штук
Ассортимент	C
GTIN (EAN)	4012799860488

Технические данные для приборов > 125 Вт согласно Европейской энергоэффективной директиве ErP 2009/125/CE в точке оптимального КПД

Общая эффективность η	48,1 %
Категория измерений	D
Категория эффективности	total
Степень эффективности N	58,4
Необходимость в регулируемом приводе	нет
Год выпуска	См. заводскую табличку
Название производителя / официальный регистрационный номер / место нахождения производителя	Maico Elektroapparate-Fabrik GmbH / Суд ведения торгового реестра Freiburg, HRB 601233 / Villingen-Schwenningen
Арт.№	0086.0048
P_{VER} / объемный расход V_{VER} / $P_{fs, VER}$	0,23 kW / 3.980 m ³ /h
n_{VER}	1.430 1/min
Степень повышения давления при оптимальном КПД	≈ 1
Информация о разборке и утилизации	см. инструкцию по монтажу
Информация о монтаже, эксплуатации и текущем ремонте	см. инструкцию по монтажу
Предметы, использованные при измерении эффективности и не описанные в категории изменений	-
P_f, VER	100 Pa
Уровень звуковой мощности L_{WA5}	59 dB(A) / 78 dB(A)

Уровень звуковой мощности в октавном спектре

	63 Hz	125 Hz	250 Hz	500 Hz	1 kHz	2 kHz	4 kHz	8 kHz	Всего
L_{WA2} , высокий (dB(A))	33	51	57	60	62	58	55	43	66
L_{WA2} , низкий, 300 куб. м при 100 Па внеш. (dB(A))	25	41	41	44	44	40	34	25	49
L_{WA5} , высокий (dB(A))	30	51	69	73	72	71	63	53	78
L_{WA5} , низкий, 300 куб. м	24	45	57	50	51	51	41	27	59

DZR 40/84 B

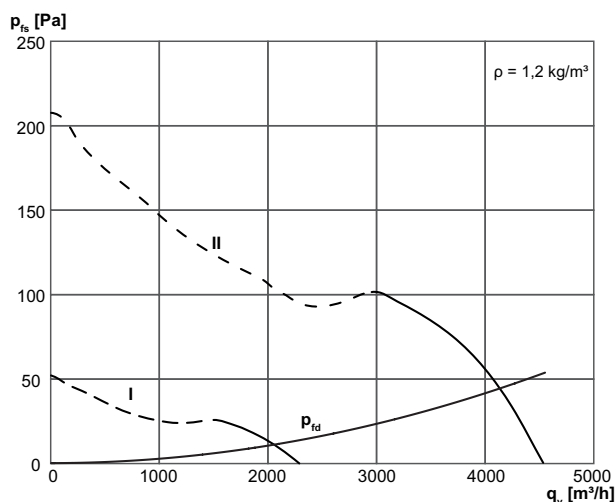
	63 Hz	125 Hz	250 Hz	500 Hz	1 kHz	2 kHz	4 kHz	8 kHz	Всего
м при 100 Па внеш. (dB(A))									
L_{WA8} , ВЫСО- кий (dB(A))	55	59	69	78	78	78	77	74	84
L_{WA8} , НИЗ- кий, 300 куб. м при 100 Па внеш. (dB(A))	37	46	56	57	62	63	64	62	69

L_{WA2} = Уровень звуковой мощности корпуса в дБ

L_{WA5} = Уровень звуковой мощности для свободного всасывания в дБ

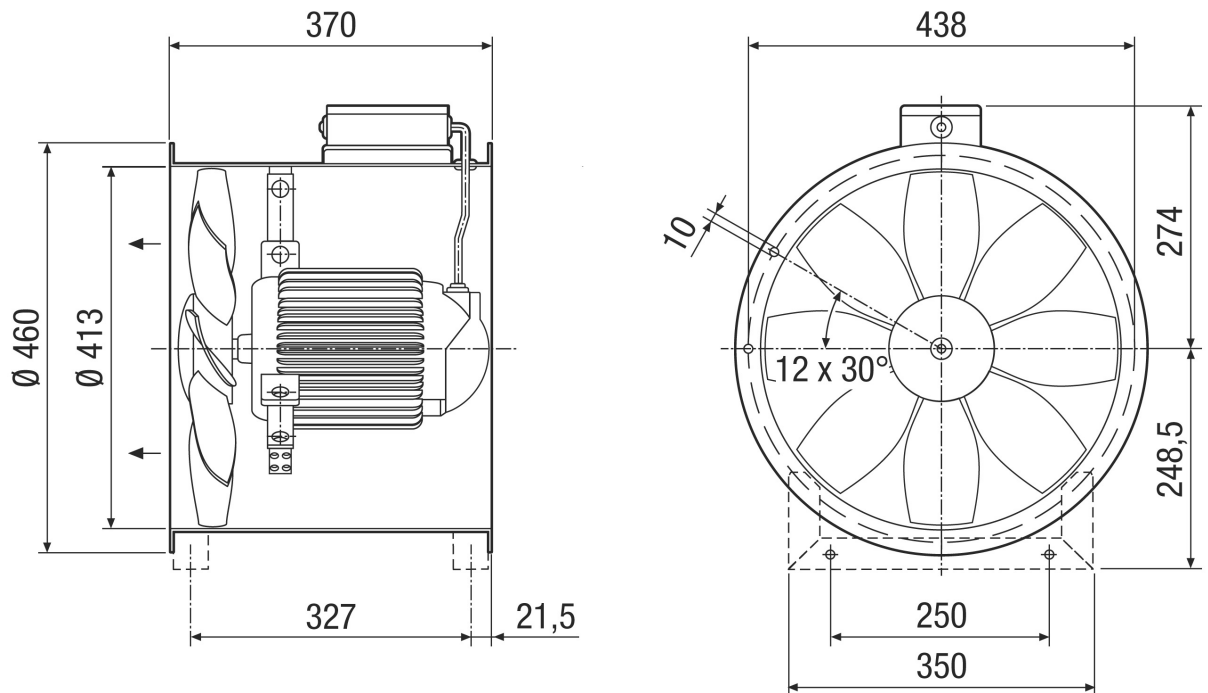
L_{WA8} = Уровень звуковой мощности для корпуса и свободного выпуска в дБ

Характеристика



DZR 40/84 B

Габаритный чертеж [mm]



Количество фланцевых отверстий: 12