

AH-MV4512-H-HD



Krátká informace

Vnější kryt. Potřebujete 2 ks (pro přívod vzduchu a odpadní vzduch). Nutné objednat spolu s RLT 1200 MV4512H.

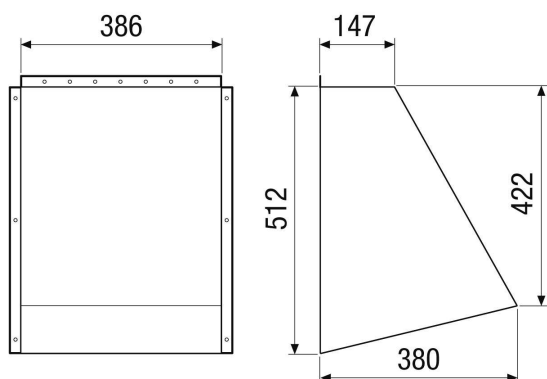
Typové číslo

0043.2730

Technické údaje

Provedení	pro řadu horizontálních zařízení
Umístění	Hrdlo vnějšího vzduchu / hrdlo odpadního vzduchu na zařízení RLT
Materiál pouzdra	Ocelový plech, pozinkovaný
Barva	bílá jako RAL 7047
Hmotnost	5 kg
Hmotnost s obalem	8,26 kg
Šířka	520 mm
Výška	550 mm
Hloubka	234 mm
Šířka s obalem	632 mm
Výška s obalem	620 mm
Hloubka s obalem	505 mm
Balení	1 kus
Sortiment	X
GTIN (EAN)	4012799986188

Výkres [mm]



PRODUKTTYPOVÝ LIST

AH-MV4512-H-HD

