

AH-MV4516-H-HD



Krátká informace

Vnější kryt. Potřebujete 2 ks (pro přívod vzduchu a odpadní vzduch). Nutné objednat společně s RLT 1600 MV4516H.

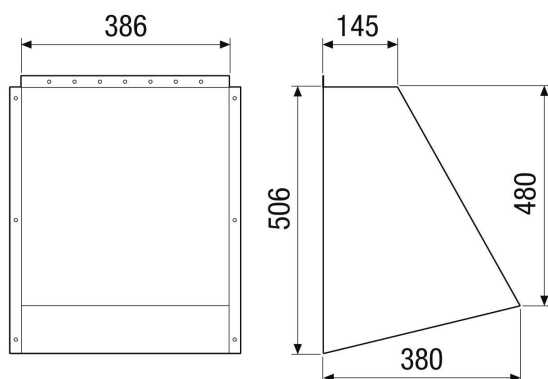
Typové číslo

0043.2732

Technické údaje

| | |
|-------------------|------------------------------------------------------------------|
| Provedení | pro řadu horizontálních zařízení |
| Umístění | Hrdlo vnějšího vzduchu / hrdlo odpadního vzduchu na zařízení RLT |
| Materiál pouzdra | Ocelový plech, pozinkovaný |
| Barva | bílá jako RAL 7047 |
| Hmotnost | 5 kg |
| Hmotnost s obalem | 8,26 kg |
| Šířka | 520 mm |
| Výška | 550 mm |
| Hloubka | 234 mm |
| Šířka s obalem | 632 mm |
| Výška s obalem | 620 mm |
| Hloubka s obalem | 505 mm |
| Balení | 1 kus |
| Sortiment | X |
| GTIN (EAN) | 4012799986201 |

Výkres [mm]



PRODUKTTYPOVÝ LIST

AH-MV4516-H-HD

