

AH-MV4523-V-HD



Krátká informace

Vnější kryt. Potřebujete 2 ks (pro přívod vzduchu a odvod vzduchu). Nutno objednat společně s RLT 2300 MV4523V.

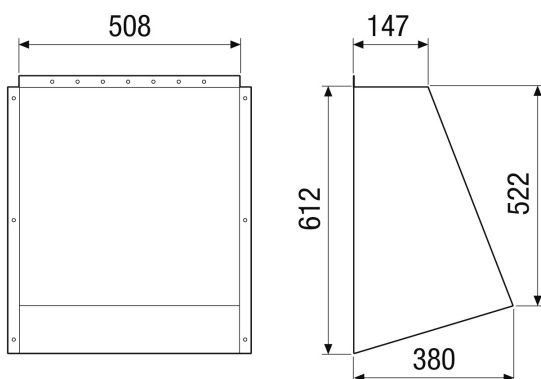
Typové číslo

0043.2735

Technické údaje

Provedení	pro řadu vertikálních zařízení
Umístění	Hrdlo vnějšího vzduchu / hrdlo odpadního vzduchu na zařízení RLT
Materiál pouzdra	Ocelový plech, pozinkovaný
Barva	bílá jako RAL 7047
Hmotnost	7 kg
Hmotnost s obalem	10,62 kg
Šířka	680 mm
Výška	650 mm
Hloubka	234 mm
Šířka s obalem	732 mm
Výška s obalem	620 mm
Hloubka s obalem	628 mm
Balení	1 kus
Sortiment	X
GTIN (EAN)	4012799986232

Výkres [mm]



PRODUKTTYPOVÝ LIST

AH-MV4523-V-HD

