

# AH-MV4540-H-HD



## Krátká informace

Vnější kryt. Potřebujete 2 ks (pro přívod vzduchu a odvod vzduchu). Nutno objednat společně s RLT 4000 MV4540H.

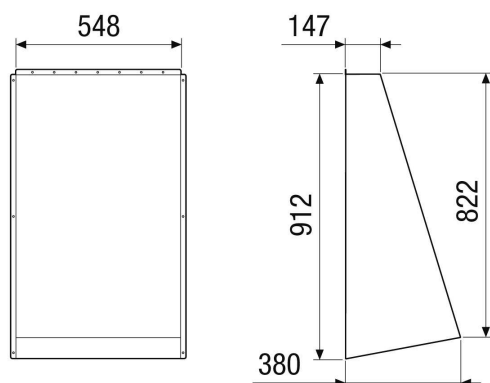
Typové číslo

0043.2736

## Technické údaje

Provedení	pro řadu horizontálních zařízení
Umístění	Hrdlo vnějšího vzduchu / hrdlo odpadního vzduchu na zařízení RLT
Materiál pouzdra	Ocelový plech, pozinkovaný
Barva	bílá jako RAL 7047
Hmotnost	12 kg
Hmotnost s obalem	14,16 kg
Šířka	730 mm
Výška	950 mm
Hloubka	234 mm
Šířka s obalem	1.032 mm
Výška s obalem	620 mm
Hloubka s obalem	669 mm
Balení	1 kus
Sortiment	X
GTIN (EAN)	4012799986249

## Výkres [mm]



PRODUKTTYPOVÝ LIST

AH-MV4540-H-HD

