

# AH-MV4540-V-HD



## Krátká informace

Vnější kryt. Potřebujete 2 ks (pro přívod vzduchu a odvod vzduchu). Nutno objednat společně s RLT 4000 MV4540V.

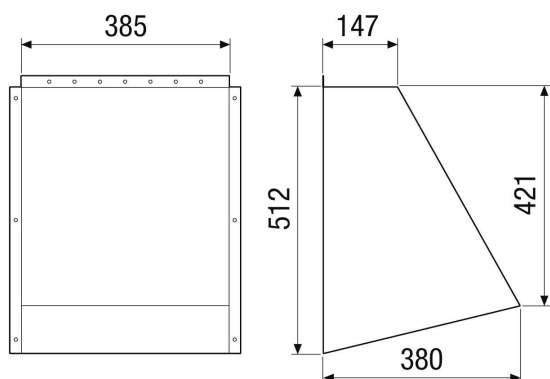
Typové číslo

0043.2737

## Technické údaje

|                   |  |
|-------------------|--|
| Provedení         | pro řadu vertikálních zařízení                                   |
| Umístění          | Hrdlo vnějšího vzduchu / hrdlo odpadního vzduchu na zařízení RLT |
| Materiál pouzdra  | Ocelový plech, pozinkovaný                                       |
| Barva             | bílá jako RAL 7047   |
| Hmotnost          | 12 kg  |
| Hmotnost s obalem | 14,16 kg   |
| Šířka             | 1.000 mm   |
| Výška             | 750 mm   |
| Hloubka           | 234 mm   |
| Šířka s obalem    | 632 mm   |
| Výška s obalem    | 620 mm   |
| Hloubka s obalem  | 505 mm   |
| Balení            | 1 kus  |
| Sortiment         | X  |
| GTIN (EAN)        | 4012799986256  |

## Výkres [mm]



PRODUKTTYPOVÝ LIST

AH-MV4540-V-HD

