

AKE 100/1



Krátká informace

Automatické odvlhčení sklepa, DN 100, objemový průtok 92 m³/h

Příklady použití

Sklep resp. sklepní prostory, Hospodářský prostor, Sušárna, Kuchyně

Typové číslo

0084.0458

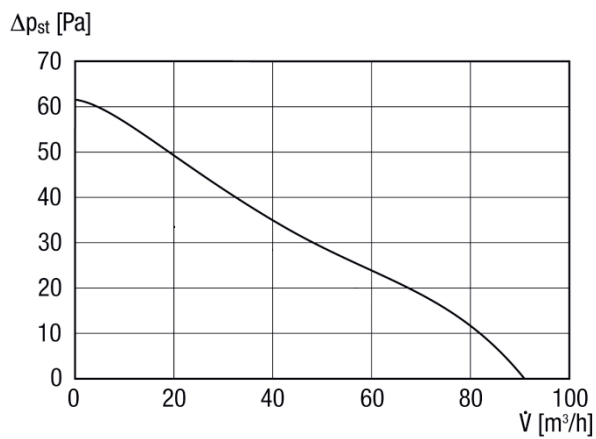
Technické údaje

Průtok	92 m ³ /h
Počet otáček	2.500 1/min
Lze regulovat	–
Možnost reverzace	–
SEC average	-24,18 kWh/(m ² *a)
Druh napětí	Jednofázový proud
Napájecí napětí	230 V
Kmitočet sítě	50 Hz
Jmenovitý výkon	8 W
Stand-By příkon	2 W
I _{Max}	0,06 A
Druh krytí	IP X4
Síťový přívod	5 x 1,5 mm ²
Umístění	Stěna
Umístění	Sklep / Garáž
Způsob instalace	Na omítku
Montážní poloha	libovolný
Materiál	Umělá hmota
Barva	bílá, jako RAL 9016
Hmotnost	0,85 kg
Hmotnost s obalem	1,13 kg
Klapka	žádné
Jmenovitá světlost	100 mm
Délka kabelu	1,5 m
Šířka	159 mm
Výška	159 mm
Hloubka	130 mm
Šířka s obalem	225 mm
Výška s obalem	225 mm

AKE 100/1

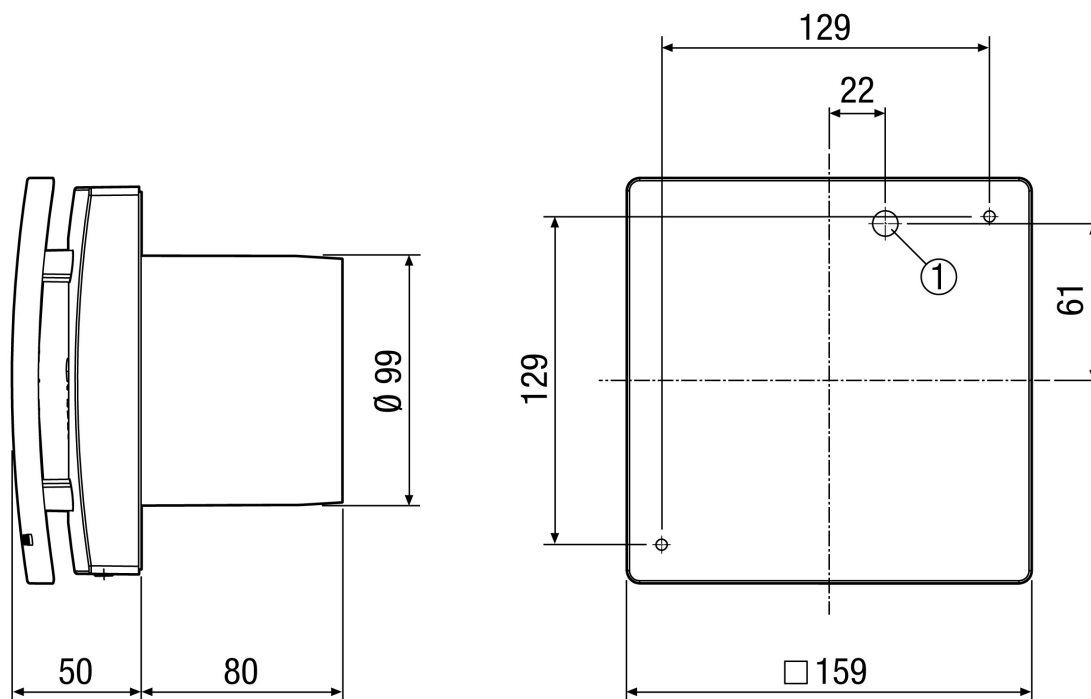
Hloubka s obalem	200 mm
Teplota média při I_{Max}	40 °C
Akustický tlak	32 dB(A) (Odstup 3 m, volné pole)
Balení	1 kus
Sortiment	A
GTIN (EAN)	4012799844587

Charakteristika



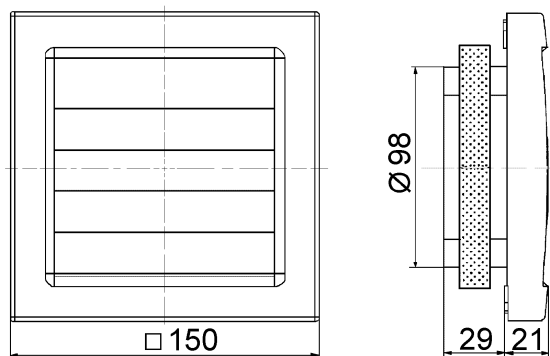
AKE 100/1

Výkres [mm]



① Vstup kabelu

Výkres [mm]



Vnější uzavírací klapka (součástí dodávky)