

ALD 125 A



Krátká informace

Instalační sada pro zvukově izolační průchod pro venkovní vzduch DN 125 k lokálnímu větrání bytů s ručním uzávěrem

Typové číslo

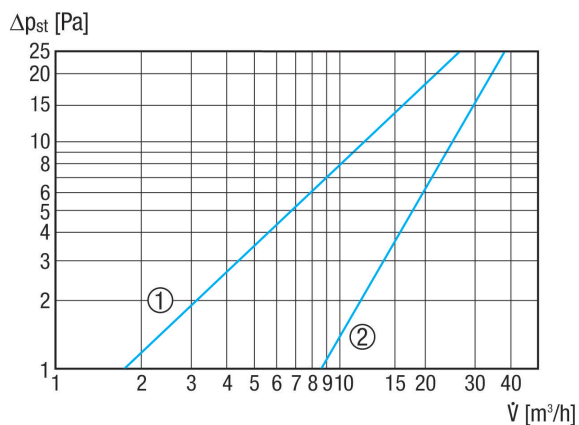
0152.0094

Technické údaje

Směr proudění vzduchu	Přívod vzduchu
Max. průtok	30 m ³ /h
Umístění	Stěna
Materiál	Umělá hmota
Materiál mřížky	Umělá hmota
Materiál pouzdra	Melamin
Barva	čistě bílá, jako RAL 9010
Hmotnost	1,1 kg
Hmotnost s obalem	1,4 kg
Druh filtru	Prachový filtr
Třída filtru	ISO Coarse 30 % (G2)
Druh klapky	ruční, s aretací
Jmenovitá světlost	125 mm
Šířka	159 mm
Výška	159 mm
Hloubka	572 mm
Šířka s obalem	170 mm
Výška s obalem	180 mm
Hloubka s obalem	590 mm
Teplota okolí	60 °C
Posouzená max. diference úrovně hluku prvku D _{n,w}	47 dB
Balení	1 kus
Sortiment	B
GTIN (EAN)	4012799520948

ALD 125 A

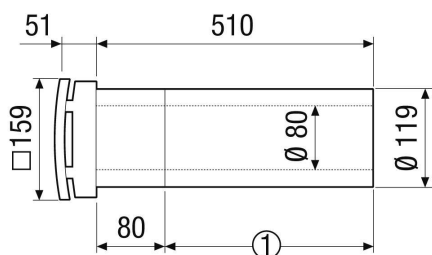
Charakteristika



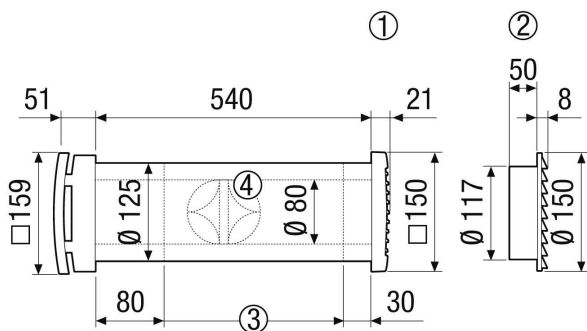
- ① Prachový filtr ISO Coarse 45 % (G3)
- ② Prachový filtr ISO Coarse 30 % (G2)

Výkres [mm]

- ① Případně ořízněte na tloušťku stěny



Výkres Kompletní kótování ALD [mm]



- ① Čtvercová plastová vnější mřížka ALD 125 AK
- ② Kulatá nerezová vnější mřížka ALD 125 AE
- ③ Případně ořízněte na tloušťku stěny
- ④ Volitelně ochrana při bouřce ALDS ZLV 80 dB