

ALD 160



Krátká informace

Odhlučněná výústka pro venkovní vzduch pro lokální větrání bytů s manuálním uzávěrem a plastovou venkovní mřížkou, DN 160

Typové číslo

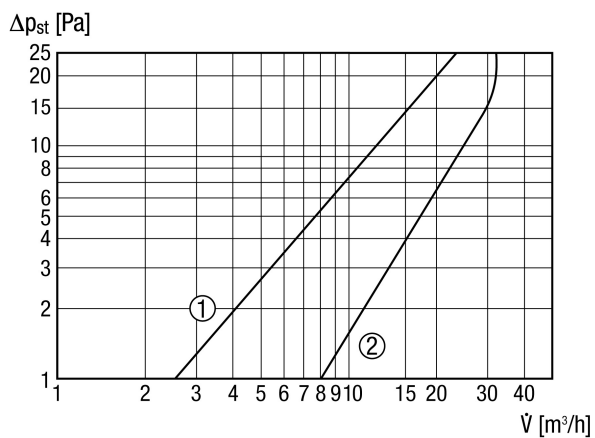
0152.0069

Technické údaje

Směr proudění vzduchu	Přívod vzduchu
Max. průtok	30 m ³ /h
Umístění	Stěna
Materiál mřížky	Umělá hmota
Materiál pouzdra	Umělá hmota
Barva	čistě bílá, jako RAL 9010
Hmotnost	1,44 kg
Hmotnost s obalem	1,73 kg
Druh filtru	Prachový filtr
Třída filtru	ISO Coarse 30 % (G2)
Druh klapky	ruční, s aretací
Jmenovitá světlost	160 mm
Šířka	175 mm
Výška	175 mm
Hloubka	572,5 mm
Šířka s obalem	190 mm
Výška s obalem	190 mm
Hloubka s obalem	585 mm
Teplota okolí	60 °C
Posouzená max. diference úrovně hluku prvku D _{n,w}	53 dB
Balení	1 kus
Sortiment	B
GTIN (EAN)	4012799520696

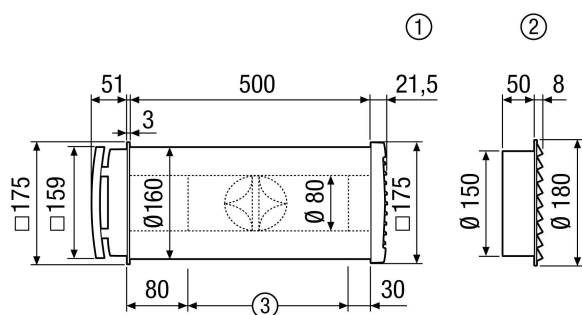
ALD 160

Charakteristika Tlakové ztráty



- ① Prachový filtr ISO Coarse 45 % (G3)
- ② Prachový filtr ISO Coarse 30 % (G2)

Výkres [mm]



- ① Čtvercová plastová vnější mřížka ALD 160
- ② Kulatá nerezová vnější mřížka ALD 160 VA
- ③ Případně ořízněte na tloušťku stěny