

ASI 22



Krátká informace

Sací hrdlo pro optimalizaci proudění nasávaného vzduchu, DN 225

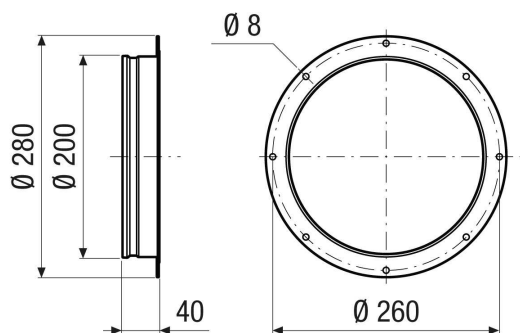
Typové číslo

0073.0434

Technické údaje

Směr proudění vzduchu	Odvod a přívod vzduchu
Materiál	Ocelový plech, povrstvený
Barva	šedá
Hmotnost	0,6 kg
Hmotnost s obalem	0,6 kg
Konstrukční velikost	225
Šířka	280 mm
Výška	200 mm
Hloubka	40 mm
Šířka s obalem	280 mm
Výška s obalem	200 mm
Hloubka s obalem	40 mm
Balení	1 kus
Sortiment	C
GTIN (EAN)	4012799734345

Výkres [mm]



ASI 22

