

# ASI 45



## Krátká informace

Sací hrdlo pro optimalizaci proudění nasávaného vzduchu, DN 450

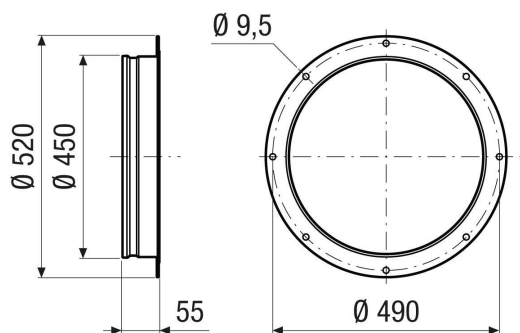
Typové číslo

0073.0440

## Technické údaje

Směr proudění vzduchu	Odvod a přívod vzduchu
Materiál	Ocelový plech, povrstvený
Barva	šedá
Hmotnost	1,1 kg
Hmotnost s obalem	1,1 kg
Konstrukční velikost	450
Šířka	520 mm
Výška	450 mm
Hloubka	55 mm
Šířka s obalem	520 mm
Výška s obalem	450 mm
Hloubka s obalem	55 mm
Balení	1 kus
Sortiment	C
GTIN (EAN)	4012799734406

## Výkres [mm]



# ASI 45

