

# AS 50



## Krátká informace

Náporová uzavírací klapka, DN 500, s pozinkovanou mřížkou

Typové číslo

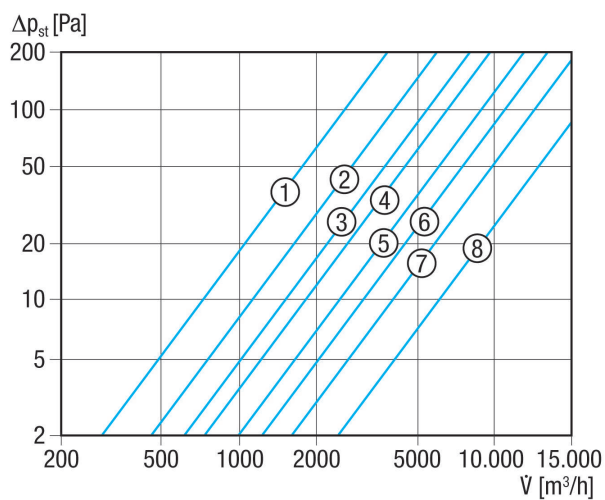
0151.0336

## Technické údaje

Směr proudění vzduchu	Odvětrání
Instalace	venku
Umístění	Stěna
Montážní poloha	svisle / vodorovně
Materiál	Umělá hmota, odolná počasí a UV
Barva	bílá, jako RAL 9016
Barva lamel	šedostříbrná
Hmotnost	1,86 kg
Hmotnost s obalem	2,23 kg
Druh klapky	autom. otevření / zavření
Jmenovitá světlost	500 mm
Šířka	578 mm
Výška	578 mm
Hloubka	41 mm
Šířka s obalem	645 mm
Výška s obalem	590 mm
Hloubka s obalem	50 mm
Teplota okolí	60 °C
Balení	1 kus
Sortiment	C
GTIN (EAN)	4012799513360

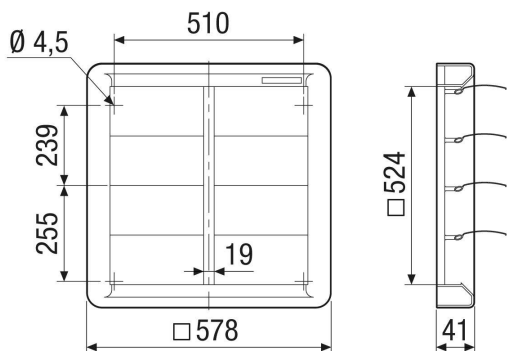
# AS 50

## Charakteristika Tlakové ztráty



- ① AS 20
- ② AS 25
- ③ AS 30
- ④ AS 35
- ⑤ AS 40
- ⑥ AS 45
- ⑦ AS 50
- ⑧ AS 60

## Výkres [mm]



- ① Počet lamel 10