

DAR 125/8 2,2



Krátká informace

Axiální potrubní ventilátor, DN 1250, třífázový, jmenovitý výkon 2,2 kW

Příklady použití

Výrobní, Pracoviště, Provozovna, Průmyslová hala

Typové číslo

0073.0189

Technické údaje

Průtok	45.360 m ³ /h
Počet otáček	720 1/min
Typ oběžného kola	axiální
Lze regulovat	✓
Možnost reverzace	–
Druh napětí	Třífázový proud
Napájecí napětí	400 V
Kmitočet sítě	50 Hz
Jmenovitý výkon	2.200 W
I _{Jmen}	5,54 A
Druh krytí	IP 55
Tepelná třída	F
Přepínatelné póly (2 otáčky)	–
Umístění	Trubka
Montážní poloha	horizontální
Materiál pouzdra	Ocelový plech s epoxidovým nátěrem
Materiál oběžného kola	Polyamid
Barva	šedá
Hmotnost	181 kg
Hmotnost s obalem	206 kg
Jmenovitá světlost	1.250 mm
Šířka	1.380 mm
Výška	750 mm
Hloubka	1.380 mm
Šířka s obalem	1.500 mm
Výška s obalem	1.150 mm
Hloubka s obalem	1.620 mm
Teplota média při I _{Max}	-10 °C až 50 °C
PTC DIN 44082	M 100

DAR 125/8 2,2

Balení	1 kus
Sortiment	C
GTIN (EAN)	4012799731894

Technická data podle ErP při optimální energetické účinnosti (BEP)

Celková účinnost η	46,8 %
Kategorie měření	C
Kategorie účinnosti	statická
Stupeň účinnosti N	50,7
VSD požadováno	ne
Rok výroby	viz typový štítek
Jméno výrobce / Úřední registrační číslo / Místo podnikání výrobce	MAICO Elektroapparate Fabrik GmbH / Registergericht Freiburg, HRB 601233 / Villingen-Schwenningen
Typ.č.	0073.0189
P_{BEP} / Průtok $_{BEP}$ / $P_{fs, BEP}$	2,421 kW / 26.316 m ³ /h / 155 Pa
n_{BEP}	715 1/min
specifický poměr	≈ 1
Informace k demontáži a likvidaci	viz montážní návod
Informace k instalaci, provozu a údržbě	viz montážní návod
Použité předměty při měření efektivity, které nejsou popsány v kategorii měření	-
I_{BEP}	5,54 A
Akustický výkon L_{WA7}	92 dB(A)

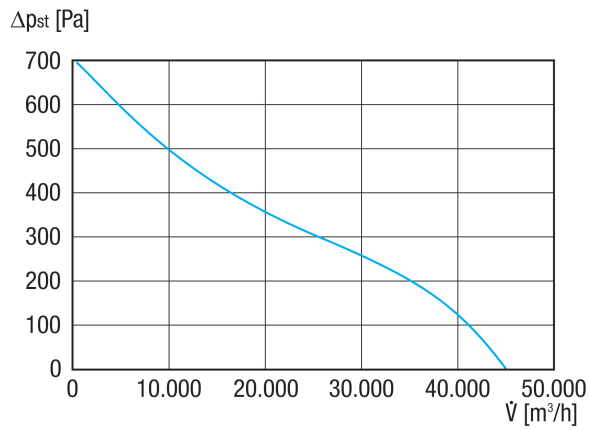
Oktávový akustický výkon

	63 Hz	125 Hz	250 Hz	500 Hz	1 kHz	2 kHz	4 kHz	8 kHz	Celkem
$L_{WA5, S5}$ (dB(A))	61	71	80	85	86	86	85	79	92

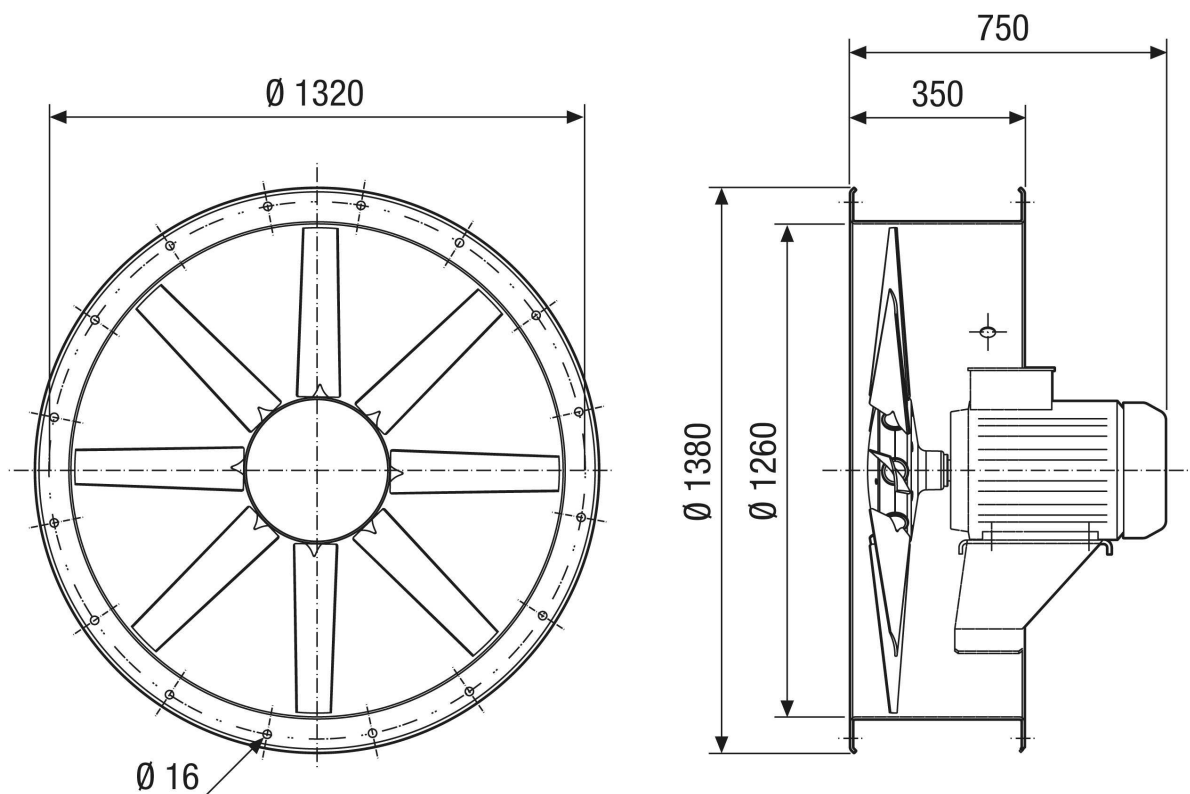
L_{WA5} = akustický výkon v dB pro volné sání.

DAR 125/8 2,2

Charakteristika



Výkres [mm]



Počet otvorů: 20