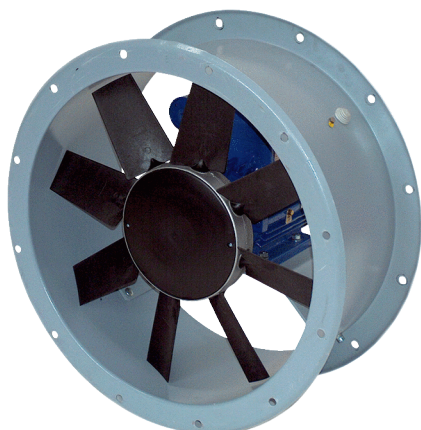


# DAR 140/8 5,5



## Krátká informace

Axiální potrubní ventilátor, DN 1400, třífázový, jmenovitý výkon 5,5 kW

## Příklady použití

Výrobní, Pracoviště, Provozovna, Průmyslová hala

Typové číslo

0073.0194

## Technické údaje

Průtok	71.280 m³/h
Počet otáček	720 1/min
Typ oběžného kola	axiální
Lze regulovat	✓
Možnost reverzace	–
Druh napětí	Třífázový proud
Napájecí napětí	400 V
Kmitočet sítě	50 Hz
Jmenovitý výkon	5.500 W
I <sub>Jmen</sub>	12,22 A
Druh krytí	IP 55
Tepelná třída	F
Přepínatelné póly (2 otáčky)	–
Umístění	Trubka
Montážní poloha	horizontální
Materiál pouzdra	Ocelový plech s epoxidovým nátěrem
Materiál oběžného kola	Polyamid
Barva	šedá
Hmotnost	370 kg
Hmotnost s obalem	397 kg
Jmenovitá světlost	1.400 mm
Šířka	1.540 mm
Výška	815 mm
Hloubka	1.540 mm
Šířka s obalem	1.600 mm
Výška s obalem	1.500 mm
Hloubka s obalem	1.770 mm
Teplota média při I <sub>Max</sub>	-10 °C až 50 °C
PTC DIN 44082	M 100

# DAR 140/8 5,5

Balení	1 kus
Sortiment	C
GTIN (EAN)	4012799731948

## Technická data podle ErP při optimální energetické účinnosti (BEP)

Celková účinnost $\eta$	46,2 %
Kategorie měření	C
Kategorie účinnosti	statická
Stupeň účinnosti N	47,9
VSD požadováno	ne
Rok výroby	viz typový štítek
Jméno výrobce / Úřední registrační číslo / Místo podnikání výrobce	MAICO Elektroapparate Fabrik GmbH / Registergericht Freiburg, HRB 601233 / Villingen-Schwenningen
Typ.č.	0073.0194
$P_{BEP}$ / Průtok $_{BEP}$ / $P_{fs, BEP}$	5,521 kW / 41.400 m <sup>3</sup> /h / 222 Pa
$n_{BEP}$	735 1/min
specifický poměr	$\approx 1$
Informace k demontáži a likvidaci	viz montážní návod
Informace k instalaci, provozu a údržbě	viz montážní návod
Použité předměty při měření efektivity, které nejsou popsány v kategorii měření	-
$I_{BEP}$	12,22 A
Akustický výkon $_{L_{WA7}}$	90 dB(A)

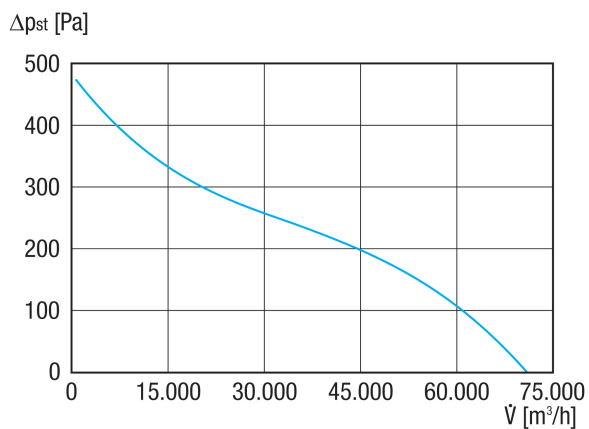
## Oktávový akustický výkon

	63 Hz	125 Hz	250 Hz	500 Hz	1 kHz	2 kHz	4 kHz	8 kHz	Celkem
$L_{WA5, S5}$ (dB(A))	60	70	77	82	84	84	85	79	90

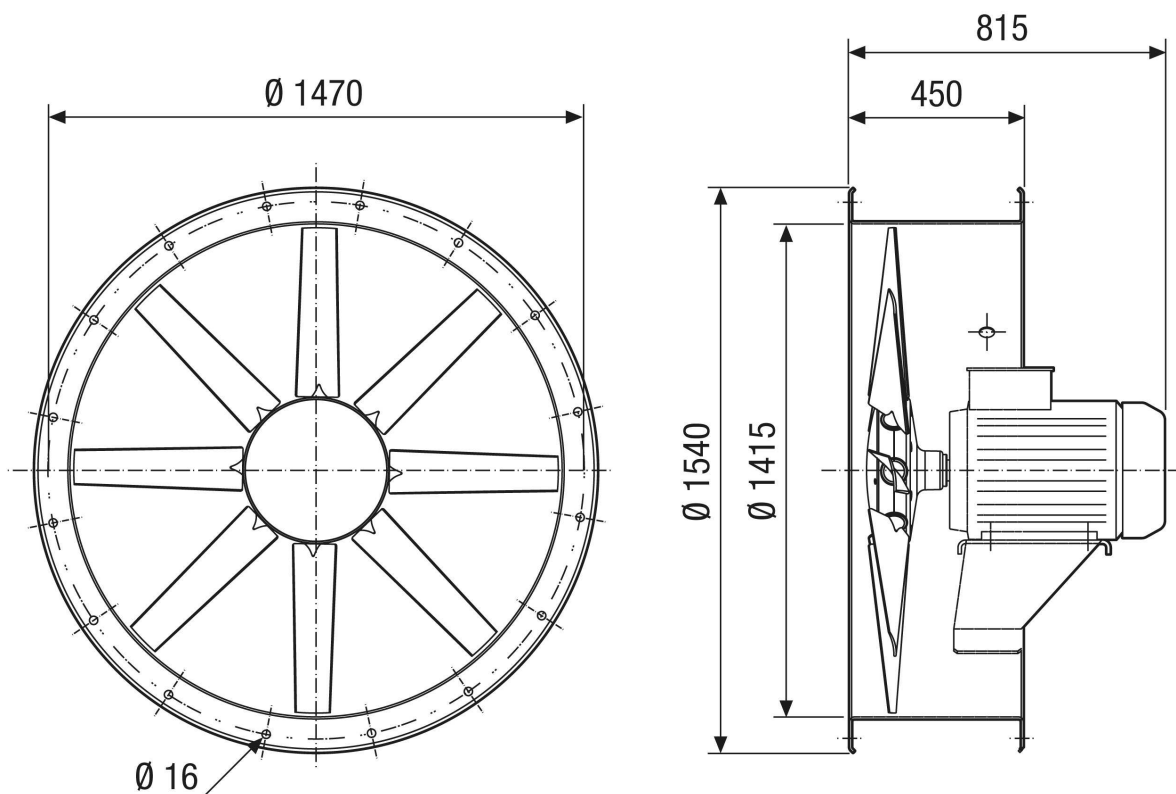
$L_{WA5}$ = akustický výkon v dB pro volné sání.

# DAR 140/8 5,5

## Charakteristika



## Výkres [mm]



Počet otvorů: 20