



Krátká informace

Axiální potrubní ventilátor, DN 630, třífázový, jmenovitý příkon 0,37 kW

Příklady použití

Výrobní, Pracoviště, Provozovna, Průmyslová hala

Typové číslo

0073.0125

Technické údaje

Průtok	11.390 m ³ /h
Počet otáček	960 1/min
Typ oběžného kola	axiální
Lze regulovat	✓
Možnost reverzace	–
Druh napětí	Třífázový proud
Napájecí napětí	400 V
Kmitočet sítě	50 Hz
Jmenovitý výkon	370 W
I _{Jmen}	1,2 A
Druh krytí	IP 55
Tepelná třída	F
Přepínatelné póly (2 otáčky)	–
Umístění	Trubka
Montážní poloha	horizontální / vertikální
Materiál pouzdra	Ocelový plech s epoxidovým nátěrem
Materiál oběžného kola	Polyamid
Barva	šedá
Hmotnost	32 kg
Hmotnost s obalem	37 kg
Jmenovitá světlost	630 mm
Šířka	730 mm
Výška	500 mm
Hloubka	730 mm
Šířka s obalem	830 mm
Výška s obalem	600 mm
Hloubka s obalem	830 mm
Teplota média při I _{Max}	-10 °C až 50 °C
PTC DIN 44082	M 100

DAR 63/6 0,37

Balení	1 kus
Sortiment	C
GTIN (EAN)	4012799731252

Technická data podle ErP při optimální energetické účinnosti (BEP)

Celková účinnost η	32,9 %
Kategorie měření	C
Kategorie účinnosti	statická
Stupeň účinnosti N	41
VSD požadováno	ne
Rok výroby	viz typový štítek
Jméno výrobce / Úřední registrační číslo / Místo podnikání výrobce	MAICO Elektroapparate Fabrik GmbH / Registergericht Freiburg, HRB 601233 / Villingen-Schwenningen
Typ.č.	0073.0125
P_{BEP} / Průtok $_{BEP}$ / $P_{fs, BEP}$	0,538 kW / 8.024 m ³ /h / 79,5 Pa
n_{BEP}	950 1/min
specifický poměr	≈ 1
Informace k demontáži a likvidaci	viz montážní návod
Informace k instalaci, provozu a údržbě	viz montážní návod
Použité předměty při měření efektivit, které nejsou popsány v kategorii měření	-
I_{BEP}	1,2 A
Akustický výkon $_{L_{WA7}}$	77 dB(A)

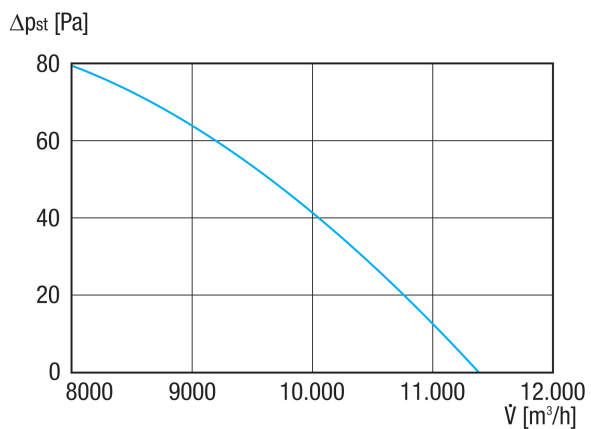
Oktávový akustický výkon

	63 Hz	125 Hz	250 Hz	500 Hz	1 kHz	2 kHz	4 kHz	8 kHz	Celkem
$L_{WA5, S5}$ (dB(A))	55	62	67	69	70	70	69	63	77

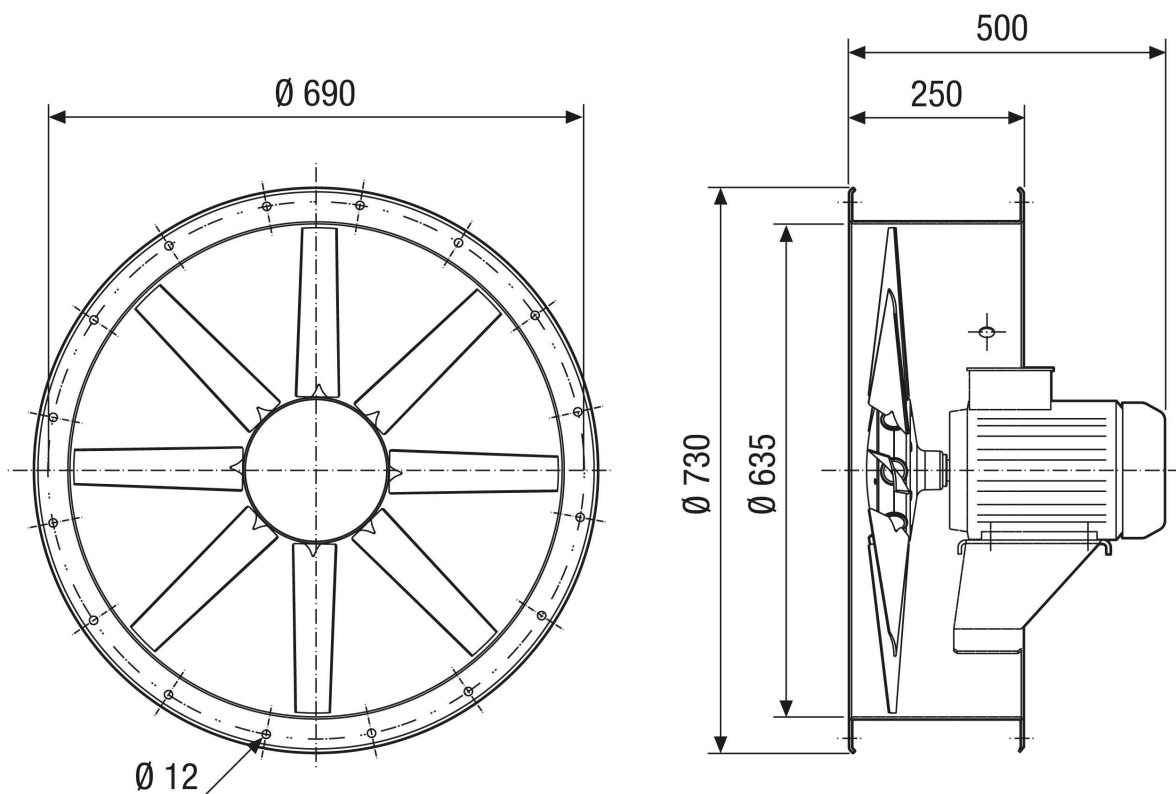
L_{WA5} = akustický výkon v dB pro volné sání.

DAR 63/6 0,37

Charakteristika



Výkres [mm]



Počet otvorů: 12