



Krátká informace

Axiální potrubní ventilátor, DN 630, třífázový, jmenovitý příkon 0,25 kW, 8-pólový

Příklady použití

Výrobní, Pracoviště, Provozovna, Průmyslová hala

Typové číslo

0073.0128

Technické údaje

Průtok	9.540 m ³ /h
Počet otáček	720 1/min
Typ oběžného kola	axiální
Lze regulovat	✓
Možnost reverzace	–
Druh napětí	Třífázový proud
Napájecí napětí	400 V
Kmitočet sítě	50 Hz
Jmenovitý výkon	250 W
I _{Jmen}	1,1 A
Druh krytí	IP 55
Tepelná třída	F
Přepínatelné póly (2 otáčky)	–
Umístění	Trubka
Montážní poloha	horizontální / vertikální
Materiál pouzdra	Ocelový plech s epoxidovým nátěrem
Materiál oběžného kola	Polyamid
Barva	šedá
Hmotnost	34 kg
Hmotnost s obalem	39 kg
Jmenovitá světlost	630 mm
Šířka	730 mm
Výška	500 mm
Hloubka	730 mm
Šířka s obalem	830 mm
Výška s obalem	600 mm
Hloubka s obalem	830 mm
Teplota média při I _{Max}	-10 °C až 50 °C
PTC DIN 44082	M 100

DAR 63/8 0,25

Balení	1 kus
Sortiment	C
GTIN (EAN)	4012799731283

Technická data podle ErP při optimální energetické účinnosti (BEP)

Celková účinnost η	28,6 %
Kategorie měření	C
Kategorie účinnosti	statická
Stupeň účinnosti N	40
VSD požadováno	ne
Rok výroby	viz typový štítek
Jméno výrobce / Úřední registrační číslo / Místo podnikání výrobce	MAICO Elektroapparate Fabrik GmbH / Registergericht Freiburg, HRB 601233 / Villingen-Schwenningen
Typ.č.	0073.0128
P_{BEP} / Průtok $_{BEP}$ / $P_{fs, BEP}$	0,352 kW / 5.508 m ³ /h / 65,8 Pa
n_{BEP}	715 1/min
specifický poměr	≈ 1
Informace k demontáži a likvidaci	viz montážní návod
Informace k instalaci, provozu a údržbě	viz montážní návod
Použité předměty při měření efektivity, které nejsou popsány v kategorii měření	-
I_{BEP}	1,1 A
Akustický výkon L_{WA7}	71 dB(A)

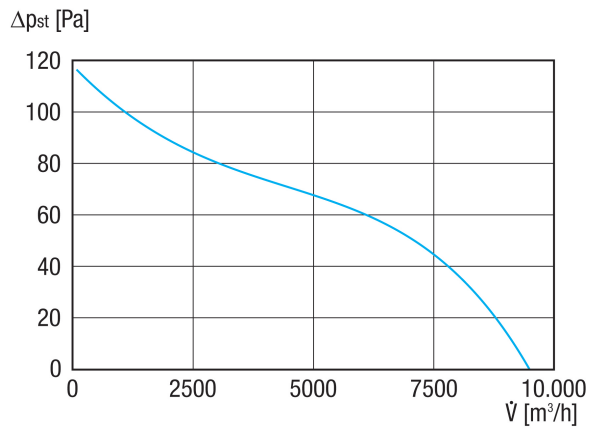
Oktávový akustický výkon

	63 Hz	125 Hz	250 Hz	500 Hz	1 kHz	2 kHz	4 kHz	8 kHz	Celkem
$L_{WA5, S5}$ (dB(A))	46	56	61	63	65	64	64	58	71

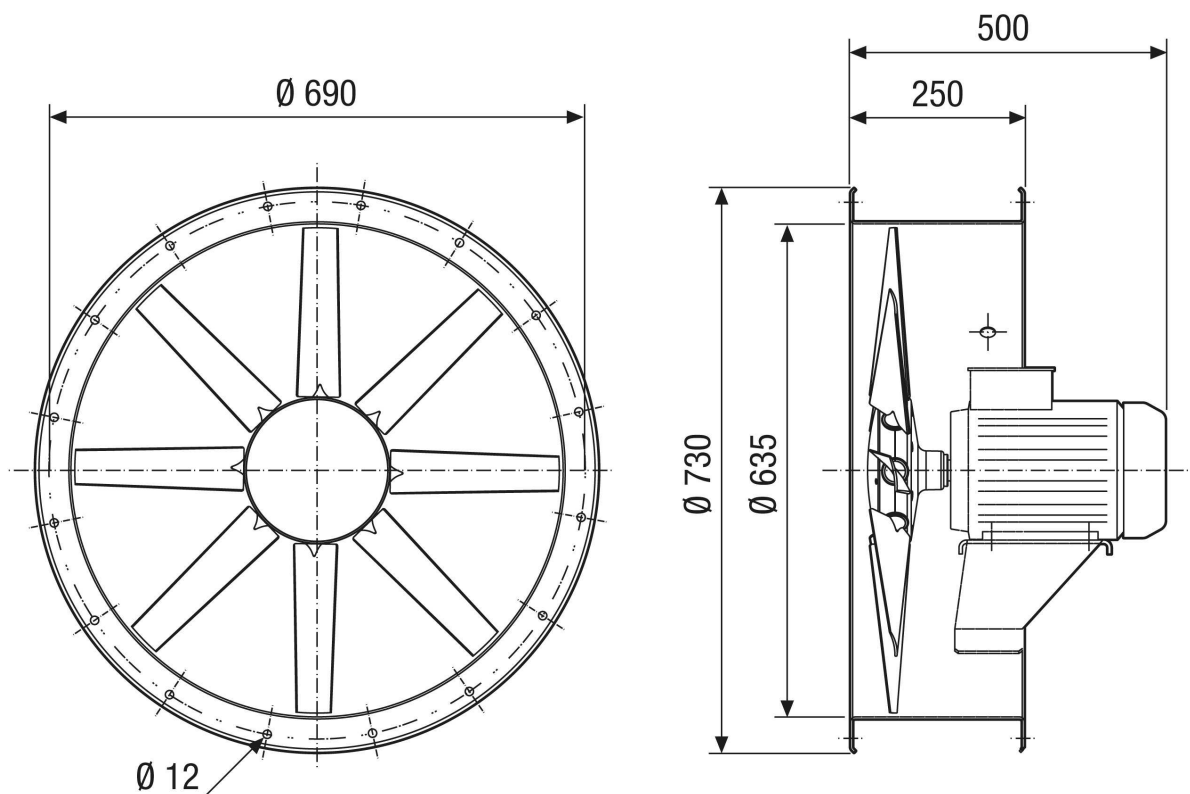
L_{WA5} = akustický výkon v dB pro volné sání.

DAR 63/8 0,25

Charakteristika



Výkres [mm]



Počet otvorů: 12