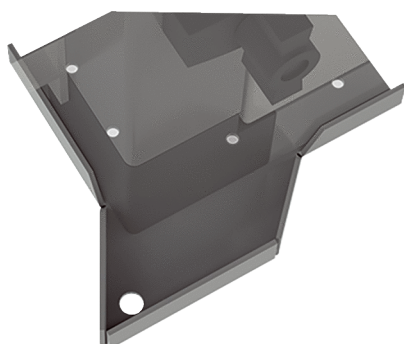


DMW-MV4523-CM



Krátká informace

Upevňovací úhelník na strop je k dispozici pouze ve spojení s příslušným ventilačním zařízením! Sada upevňovacích úhelníků na strop se montuje namísto nožiček zařízení na RLT 2300 a přidavné moduly. Nutná objednávka s centrálním zařízením RLT.

Typové číslo

0043.2779

Technické údaje

Umístění	vně na zařízení
Materiál	Ocelový plech
Barva	nelakovaný
Hmotnost	0,2 kg
Hmotnost s obalem	0,24 kg
Šířka	270 mm
Výška	3 mm
Hloubka	270 mm
Šířka s obalem	163 mm
Výška s obalem	196 mm
Hloubka s obalem	25 mm
Balení	4 kusy
Sortiment	X
GTIN (EAN)	4012799986577

Výkres [mm]

