

DRD 22 EC



Krátká informace

Střešní radiální ventilátor s EC motorem, DN 224

Příklady použití

Výroby, Pracoviště, Provozovna, Průmyslová hala, Restaurace

Typové číslo

0087.0171

Technické údaje

Průtok	2.125 m ³ /h
Počet otáček	1.840 1/min
Typ oběžného kola	radiální
Lze regulovat	✓
Možnost reverzace	–
Druh napětí	Jednofázový proud
Napájecí napětí	230 V
Kmitočet sítě	50 Hz
Jmenovitý výkon	165 W
I _{Max}	1,3 A
Druh krytí	IP 54
Umístění	Střecha
Montážní poloha	svisle
Materiál	Hliník
Hmotnost	9,3 kg
Jmenovitá světlost	224 mm
Šířka	520 mm
Výška	331 mm
Hloubka	520 mm
Teplota média při I _{Max}	-25 °C až 60 °C
Balení	1 kus
Sortiment	E
GTIN (EAN)	4012799871712

Oktávový akustický výkon

	63 Hz	125 Hz	250 Hz	500 Hz	1 kHz	2 kHz	4 kHz	8 kHz	Celkem
L _{WA5, vypočítaný} (dB(A))	–	–	–	–	–	–	–	–	73

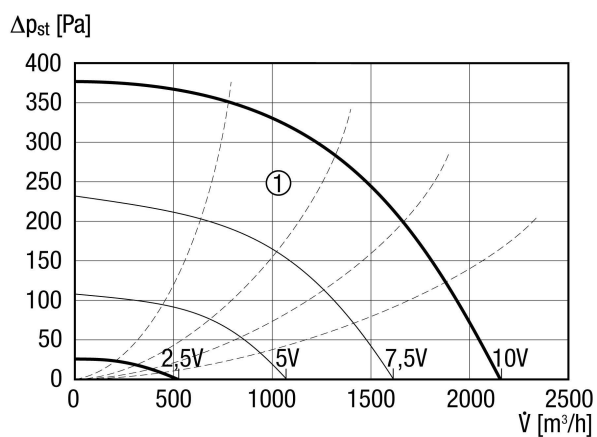
DRD 22 EC

	63 Hz	125 Hz	250 Hz	500 Hz	1 kHz	2 kHz	4 kHz	8 kHz	Celkem
L_{WA6} , vysoký (dB(A))	-	-	-	-	-	-	-	-	77

L_{WA5} = akustický výkon v dB pro volné sání.

L_{WA6} = akustický výkon v dB pro volný výtlak.

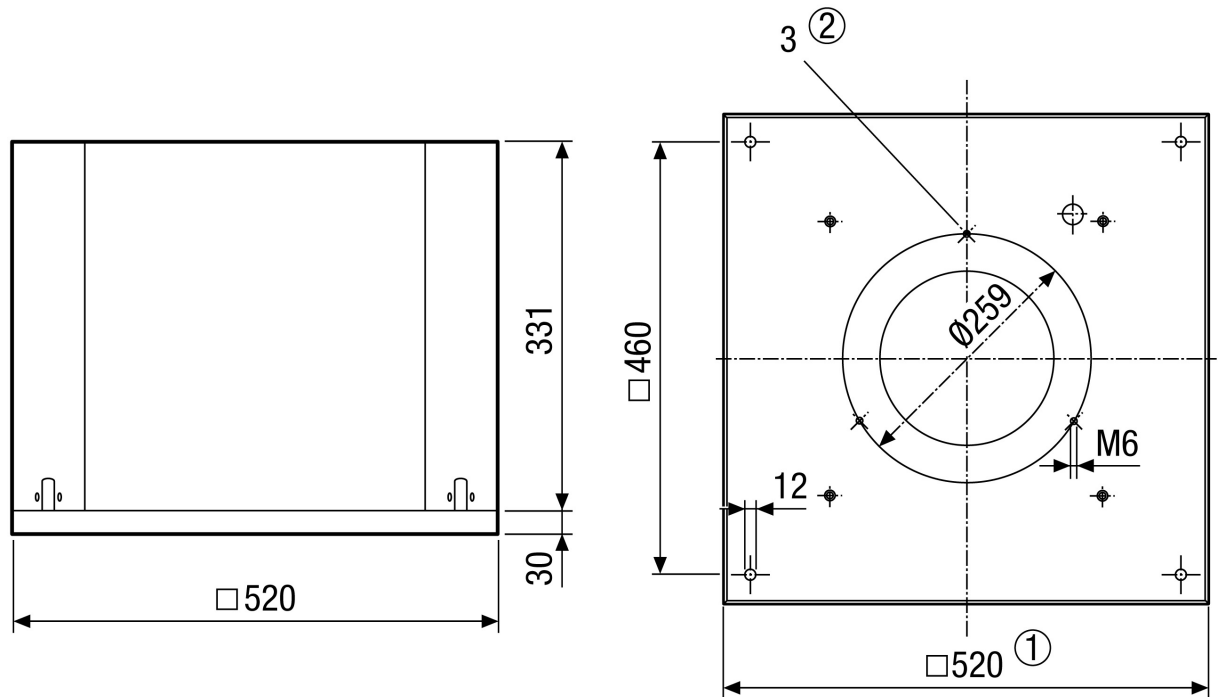
Charakteristika



① Pomocné charakteristiky pro řízení 2,5 - 10 V

DRD 22 EC

Výkres [mm]



- ① Jmenovitá světlost
- ② Počet otvorů: 3