

# DRH 31-12 R



## Krátká informace

Elektrický ohřivač vzduchu s vestavěným regulátorem teploty, DN315, třífázový

Typové číslo

0082.0146

## Technické údaje

Min. průtok	410 m <sup>3</sup> /h
Druh napětí	Třífázový proud
Napájecí napětí	400 V
Kmitočet sítě	50 Hz
I <sub>Max</sub>	10 A
Druh krytí	IP 43
Instalace	uvnitř a venku
Montážní poloha	vodorovně / svisle
Materiál pouzdra	Ocelový plech, pozinkovaný
Hmotnost	8,25 kg
Hmotnost s obalem	8,95 kg
Jmenovitá světlost	315 mm
Šířka	315 mm
Výška	396 mm
Hloubka	375 mm
Šířka s obalem	385 mm
Výška s obalem	460 mm
Hloubka s obalem	385 mm
Způsob ohřevu vzduchu	elektrický
Topný výkon	12.000 W
Balení	1 kus
Sortiment	C
GTIN (EAN)	4012799821465

# DRH 31-12 R

## Charakteristika Tlakové ztráty



- ① ERH 16-2 R
- ② DRH 16-5 R
- ③ DRH 20-6 R
- ④ DRH 25-9 R
- ⑤ DRH 31-12 R
- ⑥ DRH 35-12 R
- ⑦ DRH 40-12 R

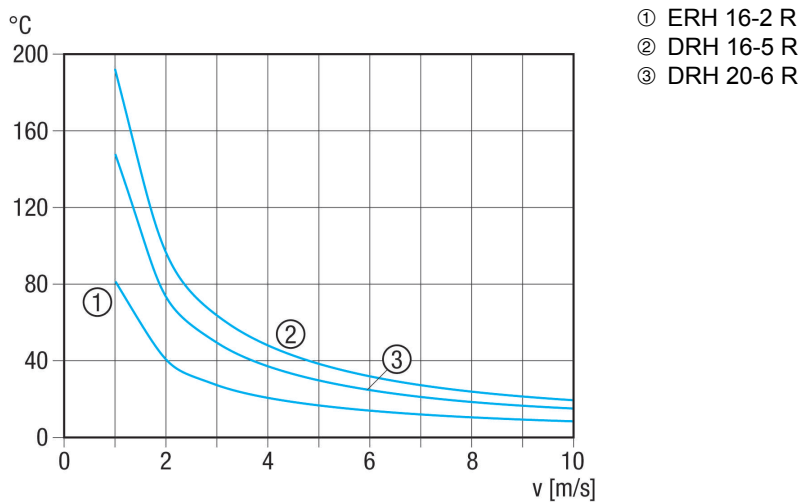
## Charakteristika Zvýšení teploty DN 250 do 400



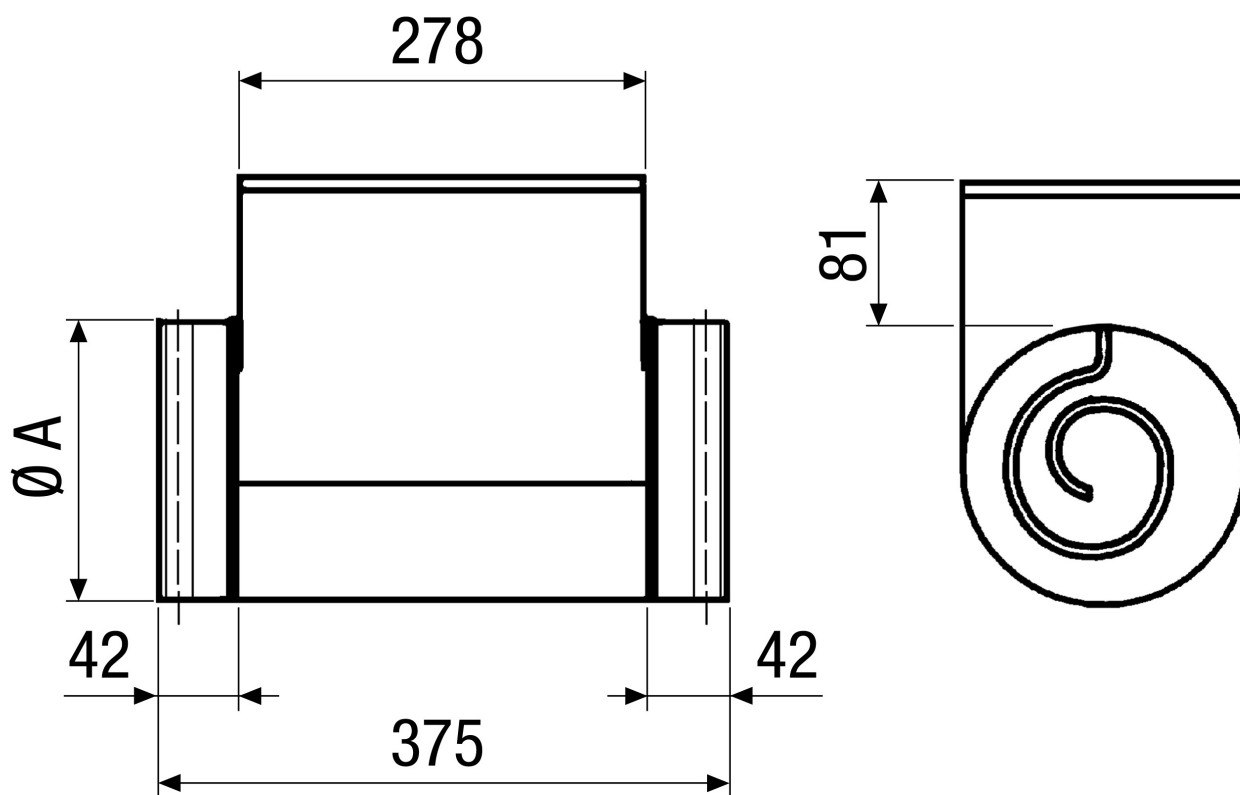
- ① DRH 25-9 R
- ② DRH 31-12 R
- ③ DRH 35-12 R
- ④ DRH 40-12 R

# DRH 31-12 R

## Charakteristika Zvýšení teploty DN 160 do 200



## Výkres [mm]



A

315

# DRH 31-12 R



DRH 35-12 R: Žádné gumové těsnění na hrdlech