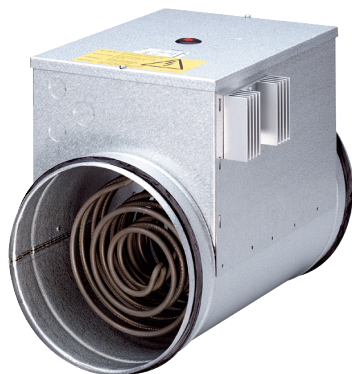


DRH 40-12 R



Krátká informace

Elektrický ohřivač vzduchu s vestavěným regulátorem teploty, DN400, třífázový

Typové číslo

0082.0148

Technické údaje

Min. průtok	680 m ³ /h
Druh napětí	Třífázový proud
Napájecí napětí	400 V
Kmitočet sítě	50 Hz
I _{Max}	10 A
Druh krytí	IP 43
Instalace	uvnitř a venku
Montážní poloha	vodorovně / svisle
Materiál pouzdra	Ocelový plech, pozinkovaný
Hmotnost	9,18 kg
Hmotnost s obalem	10,22 kg
Jmenovitá světlost	400 mm
Šířka	400 mm
Výška	481 mm
Hloubka	375 mm
Šířka s obalem	470 mm
Výška s obalem	540 mm
Hloubka s obalem	385 mm
Způsob ohřevu vzduchu	elektrický
Topný výkon	12.000 W
Balení	1 kus
Sortiment	C
GTIN (EAN)	4012799821489

DRH 40-12 R

Charakteristika Tlakové ztráty



- ① ERH 16-2 R
- ② DRH 16-5 R
- ③ DRH 20-6 R
- ④ DRH 25-9 R
- ⑤ DRH 31-12 R
- ⑥ DRH 35-12 R
- ⑦ DRH 40-12 R

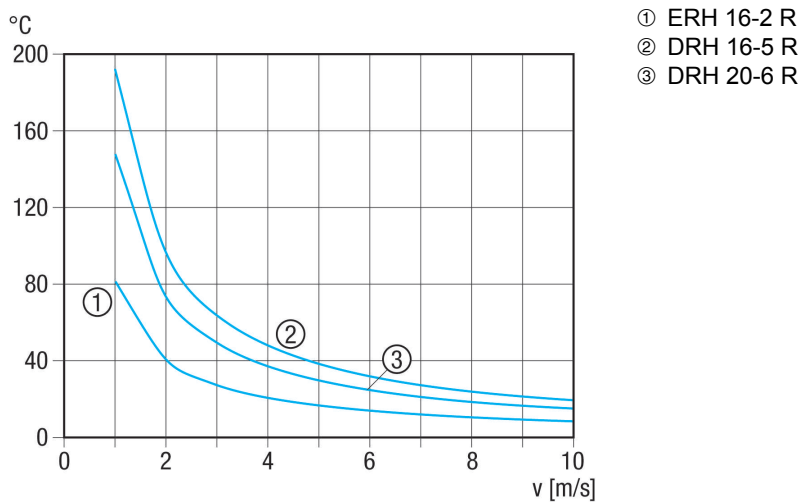
Charakteristika Zvýšení teploty DN 250 do 400



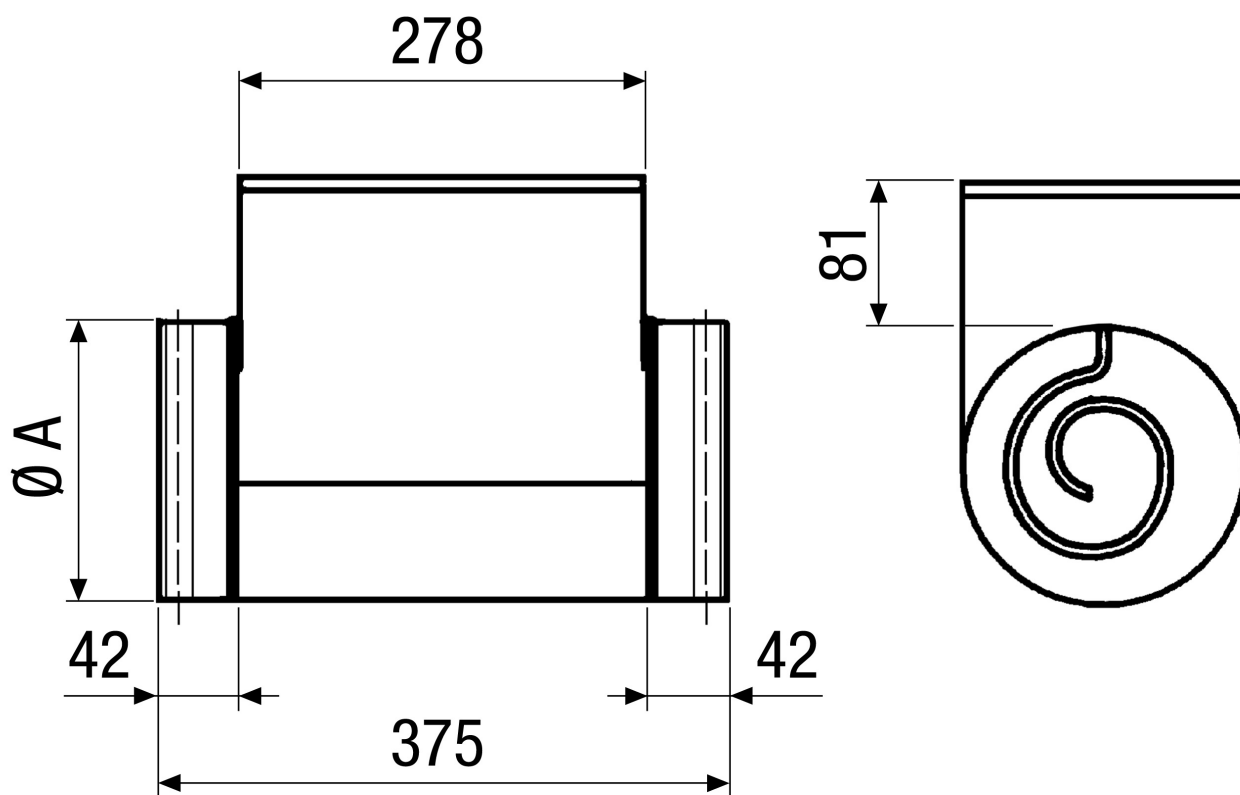
- ① DRH 25-9 R
- ② DRH 31-12 R
- ③ DRH 35-12 R
- ④ DRH 40-12 R

DRH 40-12 R

Charakteristika Zvýšení teploty DN 160 do 200



Výkres [mm]



A
400

DRH 40-12 R



DRH 35-12 R: Žádné gumové těsnění na hrdlech