



Krátká informace

Odhlučňný radiální ventilátor pro vnitřní montáž, třífázový, DN 630

Příklady použití

Pracoviště, Odsávání pracoviště, Sklad, Dílna, Obytný prostor

Typové číslo

0080.0041

Technické údaje

Průtok	11.000 m ³ /h
Lze regulovat	✓
Druh napětí	Třífázový proud
Napájecí napětí	400 V
Kmitočet sítě	50 Hz
Jmenovitý výkon	1.100 W
P _{Max}	1.100 W
I _{Jmen}	3,4 A
I _{Max}	3,4 A
Druh krytí	IP 55
Tepelná třída	F
Síťový přívod	5 x 1,5 mm ²
Materiál pouzdra	Ocelový plech, pozinkovaný
Hmotnost	132,5 kg
Hmotnost s obalem	146 kg
Ventilátor výklopný	–
Jmenovitá světlost	630 mm
Šířka s obalem	1.200 mm
Výška s obalem	1.135 mm
Hloubka s obalem	1.010 mm
Teplota média při jmenovitém proudu	-20 °C až 50 °C
Teplota média při I _{Max}	-20 °C až 50 °C
Akustický tlak	52 dB(A) (Odstup 3 m, volné pole)
Balení	1 kus
Sortiment	C
GTIN (EAN)	4012799800415

DSQ 63/6

Oktávový akustický výkon

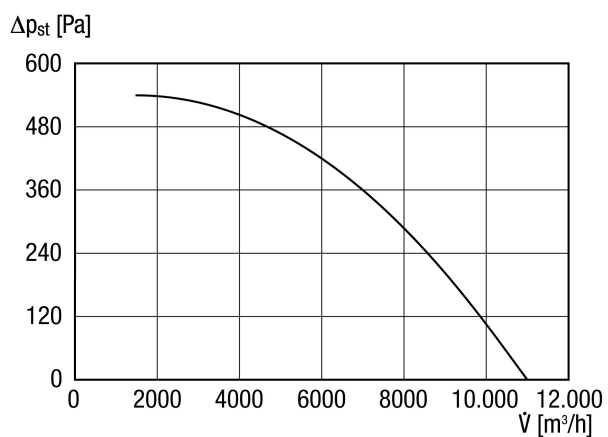
	63 Hz	125 Hz	250 Hz	500 Hz	1 kHz	2 kHz	4 kHz	8 kHz	Celkem
L_{WA2}, vysoký (dB(A))	–	54	56	48	47	41	42	38	60
L_{WA5}, vysoký (dB(A))	–	62	68	66	66	62	60	55	73
L_{WA6}, vysoký (dB(A))	–	62	72	74	66	65	67	65	79

L_{WA2}= akustický výkon v dB pro pouzdro.

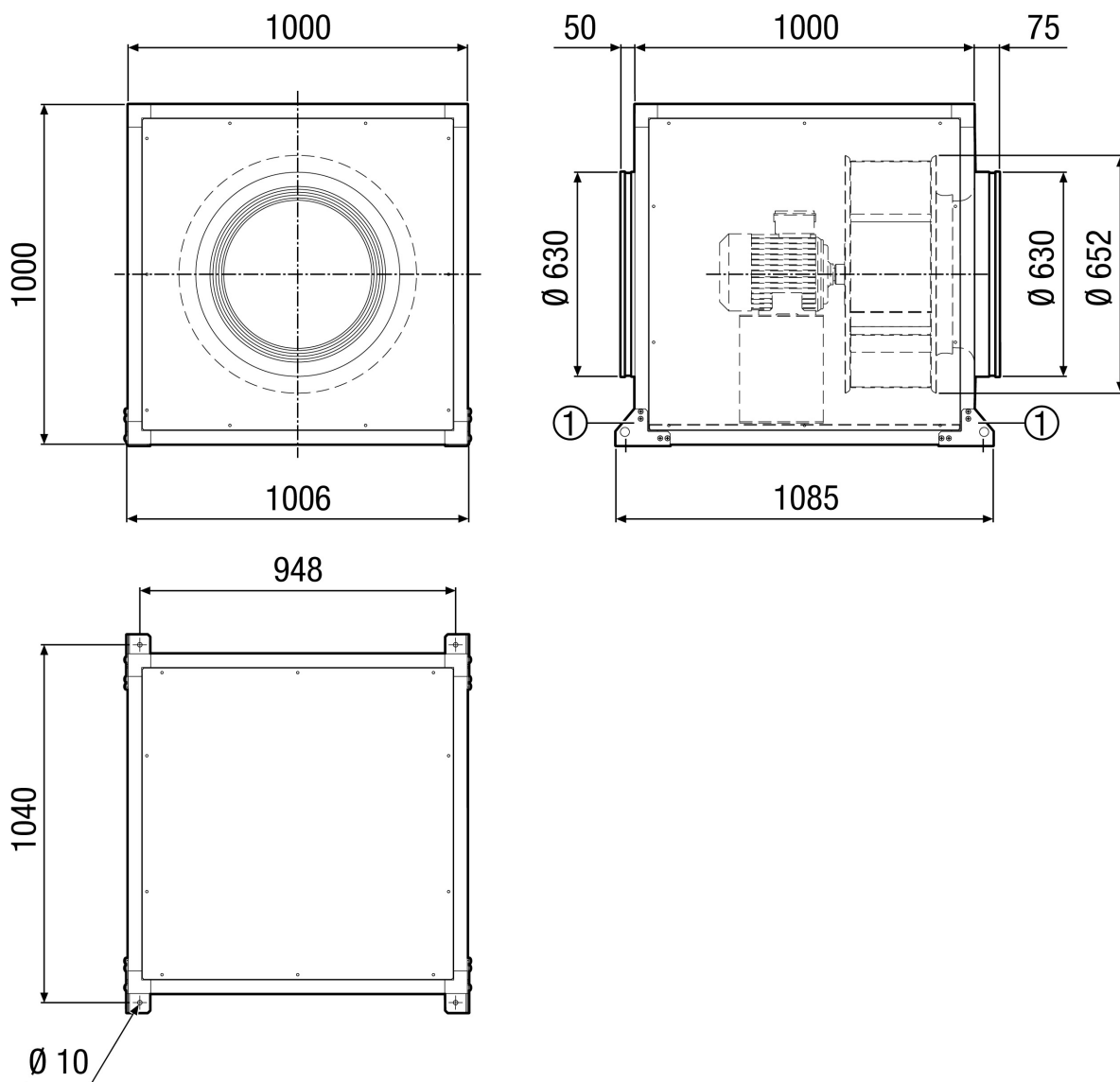
L_{WA5}= akustický výkon v dB pro volné sání.

L_{WA6}= akustický výkon v dB pro volný výtlak.

Charakteristika



Výkres [mm]



① Montážní úhelník a spojovací materiál součástí dodávky