

DZD 25/2 B Ex e



Krátká informace

Axiální střešní ventilátor, horizontální výfuk, DN250, třífázový, nevýbušné provedení, médium: plyn

Příklady použití

Výbušné prostředí (zóna 1 a 2), Lakovna, Nabíjecí stanice, Pracoviště, Sklad

Typové číslo

0087.0797

Technické údaje

Průtok	1.600 m ³ /h
Počet otáček	2.870 1/min
Typ oběžného kola	axiální
Směr proudění vzduchu	Odvod a přívod vzduchu
Lze regulovat	✓
Možnost reverzace	✓
Druh napětí	Třífázový proud
Napájecí napětí	400 V
Kmitočet sítě	50 Hz
Jmenovitý výkon	140 W
cosφ	0,69
I _{Jmen}	0,29 A
I _{max} při U _{Jmen}	0,39 A
Druh krytí	IP 64
Tepelná třída	F
Umístění	Střecha
Montážní poloha	svisle
Materiál	Ocelový plech, pozinkovaný
Materiál pouzdra	Ocelový plech, pozinkovaný
Barva	pozink
Hmotnost	14,57 kg
Hmotnost s obalem	16,99 kg
Jmenovitá světlost	250 mm
Šířka	570 mm
Výška	325 mm
Hloubka	570 mm
Šířka s obalem	610 mm
Výška s obalem	360 mm
Hloubka s obalem	610 mm

DZD 25/2 B Ex e

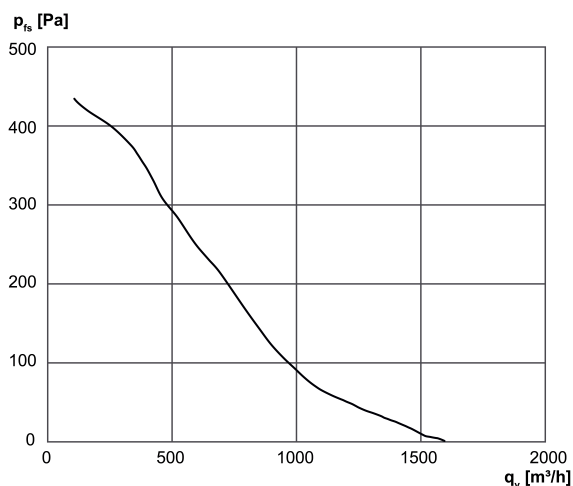
EX-označení podle směrnice ATEX	Ex II 2 G
EX-označení podle normy	Ex eb IIB + H ₂ T4 Gb / Ex h IIB + H ₂ T4 Gb
Ta -teplota okolí	-40 °C ≤ Ta ≤ +40 °C
I _A /I _N	5,9
Čas t _A	69 sek
Druh provozu	S1
PTC DIN 44082	M 100
EU-osvědčení o zkoušce vzorku	TÜV-A 19 ATEX0104 X, IECEx EPS 19.0020X
Teplotní třída	T4
Tepelná třída izolačních materiálů Th. Cl.	155 (F)
Balení	1 kus
Sortiment	G
GTIN (EAN)	4012799877974

Oktávový akustický výkon

	63 Hz	125 Hz	250 Hz	500 Hz	1 kHz	2 kHz	4 kHz	8 kHz	Celkem
L _{WA5} , vysoký (dB(A))	-	-	-	-	-	-	-	-	87

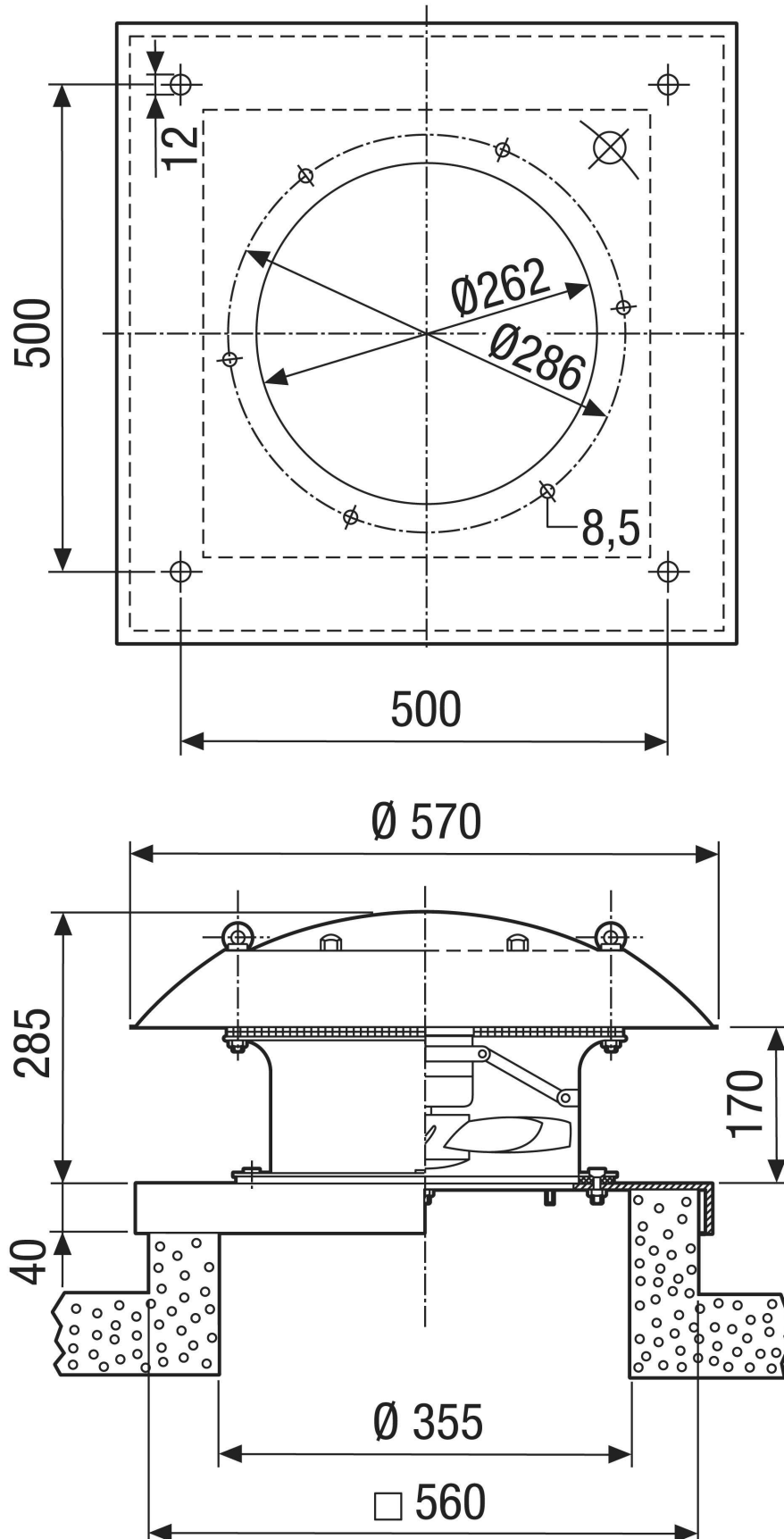
L_{WA5}= akustický výkon v dB pro volné sání.

Charakteristika



DZD 25/2 B Ex e

Výkres [mm]



PRODUKTTYPOVÝ LIST

DZD 25/2 B Ex e

