



Krátká informace

Axiální střešní ventilátor, horizontální výfuk, DN300, třífázový, nevýbušné provedení, médium: prach

Typové číslo

0087.0814

Technické údaje

Průtok	2.690 m ³ /h
Počet otáček	2.880 1/min
Směr proudění vzduchu	Odvod a přívod vzduchu
Lze regulovat	✓
Možnost reverzace	✓
Druh napětí	Třífázový proud
Napájecí napětí	400 V
Kmitočet sítě	50 Hz
Jmenovitý výkon	300 W
cosφ	0,78
I _{Jmen}	0,53 A
I _{max} při U _{Jmen}	0,87 A
Druh krytí	IP 64
Tepelná třída	F
Materiál	Ocelový plech, pozinkovaný
Barva	pozink
Hmotnost	20,4 kg
Hmotnost s obalem	24,66 kg
Jmenovitá světlost	300 mm
Šířka	660 mm
Výška	375 mm
Hloubka	660 mm
Šířka s obalem	725 mm
Výška s obalem	430 mm
Hloubka s obalem	725 mm
EX-označení podle směrnice ATEX	Ex II 2 D
EX-označení podle normy	Ex tb IIIC T200°C Db IP64 X / Ex h IIIC T200°C Db X
Ta -teplota okolí	-40 °C ≤ Ta ≤ +60 °C
I _A /I _N	7,4

DZD 30/2 B Ex t

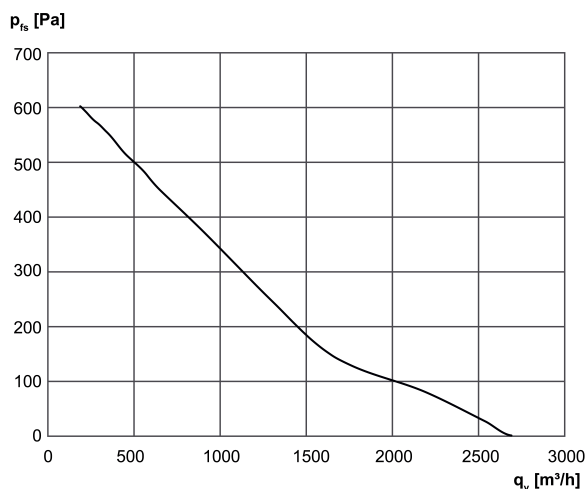
Čas t_A	85 sek
Druh provozu	S1
PTC DIN 44082	M 100
EU-osvědčení o zkoušce vzorku	TÜV-A 19 ATEX0104 X, IECEx EPS 19.0020X
Teplotní třída	T200°C
Tepelná třída izolačních materiálů Th. Cl.	155 (F)
Balení	1 kus
Sortiment	G
GTIN (EAN)	4012799878148

Oktávový akustický výkon

	63 Hz	125 Hz	250 Hz	500 Hz	1 kHz	2 kHz	4 kHz	8 kHz	Celkem
L_{WA5}, vysoký (dB(A))	-	-	-	-	-	-	-	-	91

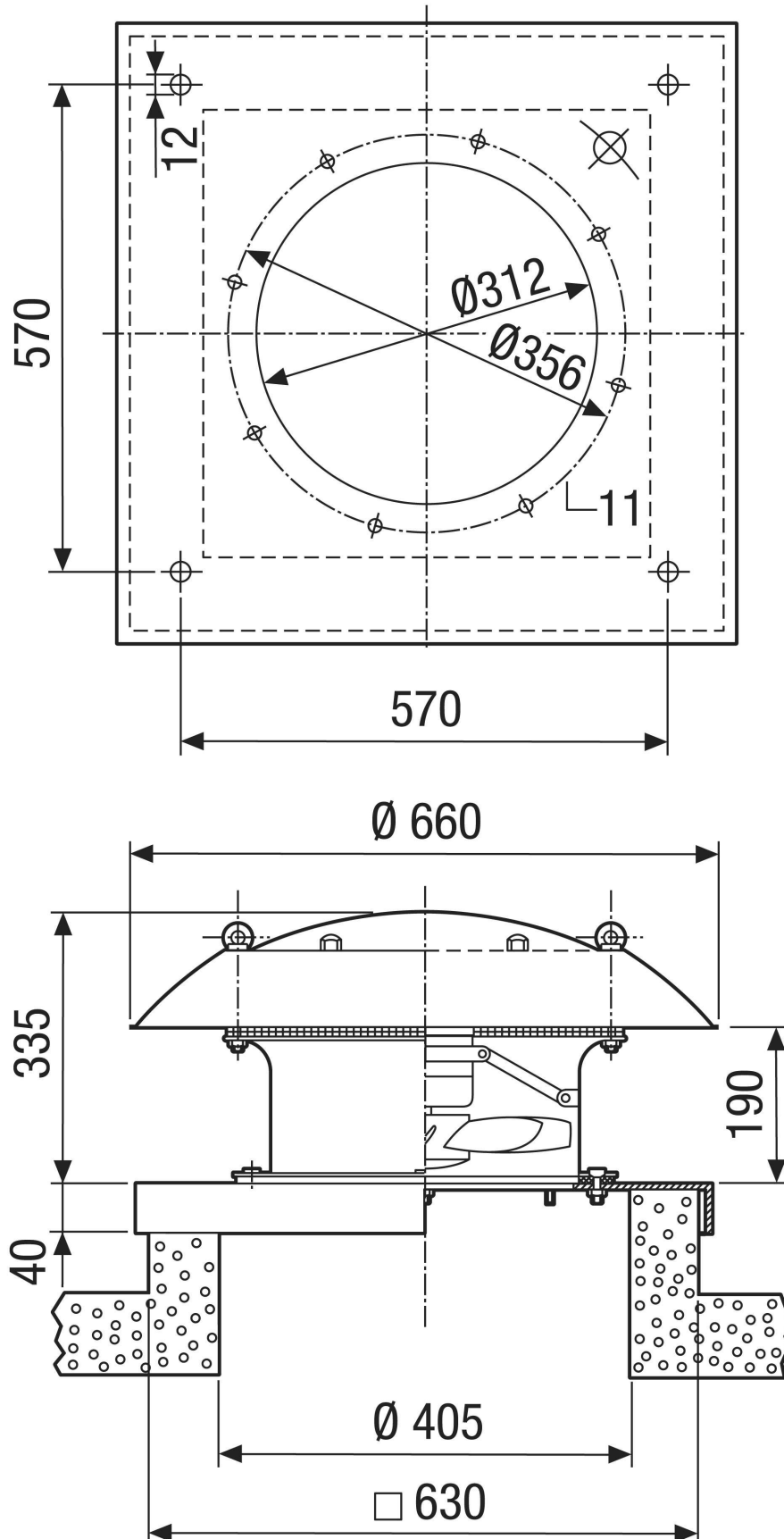
L_{WA5}= akustický výkon v dB pro volné sání.

Charakteristika



DZD 30/2 B Ex t

Výkres [mm]



PRODUKTTYPOVÝ LIST

DZD 30/2 B Ex t

