



Krátká informace

Axiální střešní ventilátor, horizontální výfuk, DN300, třífázový, nevýbušné provedení, médium: plyn

Příklady použití

Výbušné prostředí (zóna 1 a 2), Lakovna, Nabíjecí stanice, Pracoviště, Sklad

Typové číslo

0087.0799

Technické údaje

Průtok	1.390 m ³ /h
Počet otáček	1.475 1/min
Typ oběžného kola	axiální
Směr proudění vzduchu	Odvod a přívod vzduchu
Lze regulovat	✓
Možnost reverzace	✓
Druh napětí	Třífázový proud
Napájecí napětí	400 V
Kmitočet sítě	50 Hz
Jmenovitý výkon	95 W
cosφ	0,28
I _{Jmen}	0,48 A
I _{max} při U _{Jmen}	0,48 A
Druh krytí	IP 64
Tepelná třída	F
Umístění	Střecha
Montážní poloha	svisle
Materiál	Ocelový plech, pozinkovaný
Materiál pouzdra	Ocelový plech, pozinkovaný
Barva	pozink
Hmotnost	17,49 kg
Hmotnost s obalem	21,72 kg
Jmenovitá světlost	300 mm
Šířka	660 mm
Výška	375 mm
Hloubka	660 mm
Šířka s obalem	725 mm
Výška s obalem	430 mm
Hloubka s obalem	725 mm

DZD 30/4 B Ex e

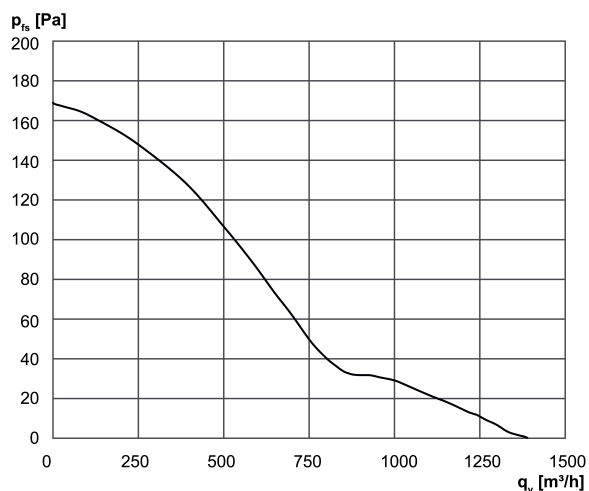
EX-označení podle směrnice ATEX	Ex II 2 G
EX-označení podle normy	Ex eb IIB + H ₂ T3 Gb / Ex h IIB + H ₂ T3 Gb
Ta -teplota okolí	-40 °C ≤ Ta ≤ +60 °C
I _A /I _N	3,4
Čas t _A	170 sek
Druh provozu	S1
PTC DIN 44082	M 130
EU-osvědčení o zkoušce vzorku	TÜV-A 19 ATEX0104 X, IECEx EPS 19.0020X
Teplotní třída	T3
Tepelná třída izolačních materiálů Th. Cl.	155 (F)
Balení	1 kus
Sortiment	G
GTIN (EAN)	4012799877998

Oktávový akustický výkon

	63 Hz	125 Hz	250 Hz	500 Hz	1 kHz	2 kHz	4 kHz	8 kHz	Celkem
L _{WA5} , vysoký (dB(A))	-	-	-	-	-	-	-	-	74

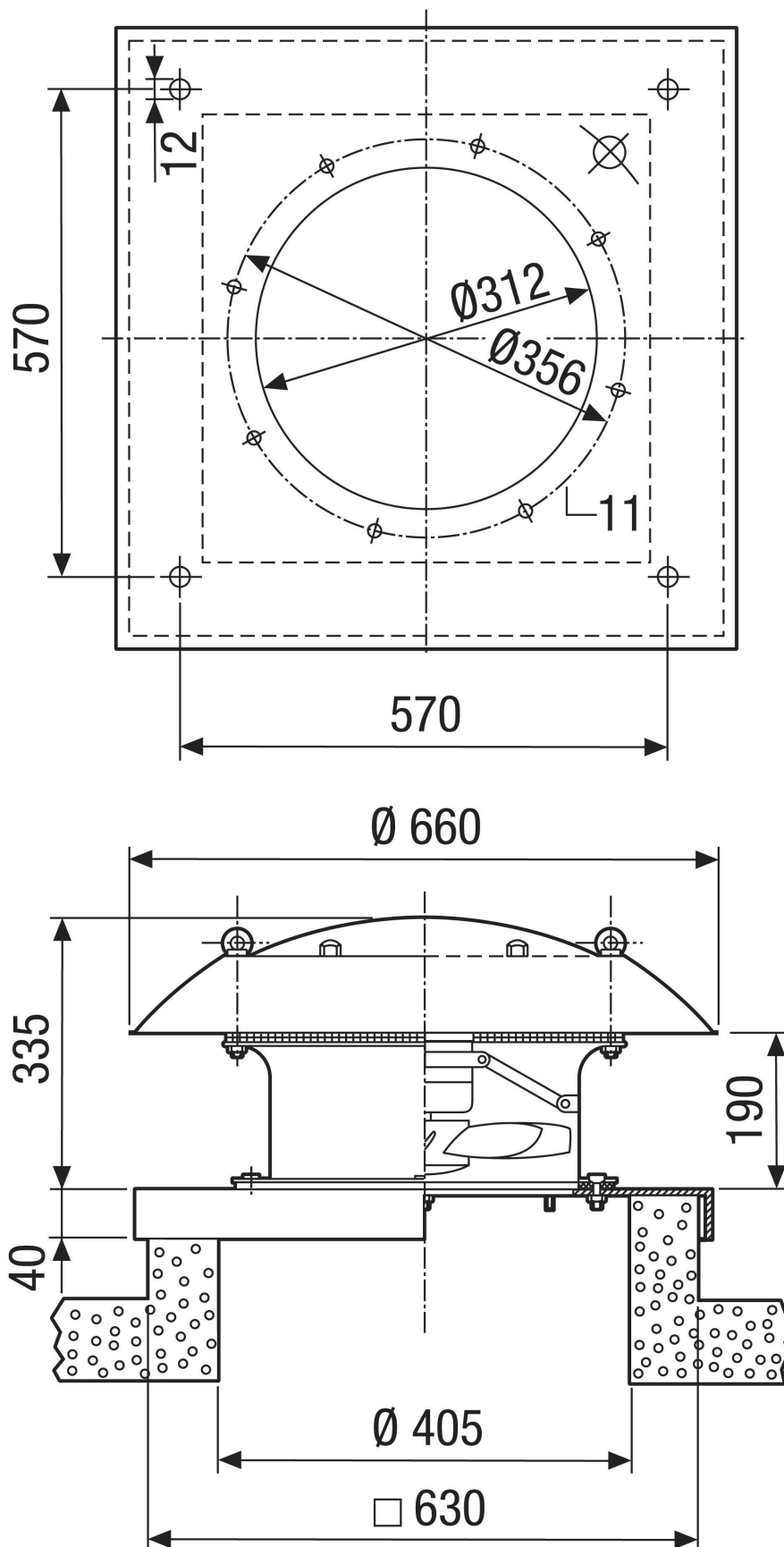
L_{WA5}= akustický výkon v dB pro volné sání.

Charakteristika



DZD 30/4 B Ex e

Výkres [mm]



PRODUKTTYPOVÝ LIST

DZD 30/4 B Ex e

