



Krátká informace

Axiální střešní ventilátor, horizontální výfuk, DN300, třífázový, nevýbušné provedení, médium: prach

Typové číslo

0087.0812

Technické údaje

Průtok	940 m ³ /h
Počet otáček	985 1/min
Směr proudění vzduchu	Odvod a přívod vzduchu
Lze regulovat	✓
Možnost reverzace	✓
Druh napětí	Třífázový proud
Napájecí napětí	400 V
Kmitočet sítě	50 Hz
Jmenovitý výkon	25 W
cosφ	0,27
I _{Jmen}	0,12 A
I _{max} při U _{Jmen}	0,12 A
Druh krytí	IP 64
Tepelná třída	F
Materiál	Ocelový plech, pozinkovaný
Barva	pozink
Hmotnost	19,7 kg
Hmotnost s obalem	23,96 kg
Jmenovitá světlost	300 mm
Šířka	660 mm
Výška	375 mm
Hloubka	660 mm
Šířka s obalem	725 mm
Výška s obalem	430 mm
Hloubka s obalem	725 mm
EX-označení podle směrnice ATEX	Ex II 2 D
EX-označení podle normy	Ex tb IIIC T135°C Db IP64 X / Ex h IIIC T135°C Db X
Ta -teplota okolí	-40 °C ≤ Ta ≤ +40 °C
I _A /I _N	3,4

DZD 30/6 B Ex t

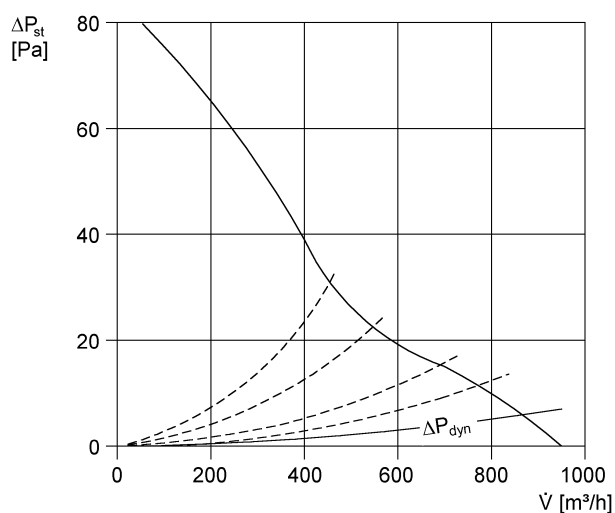
Čas t_A	1390 sek
Druh provozu	S1
PTC DIN 44082	M 80
EU-osvědčení o zkoušce vzorku	TÜV-A 19 ATEX0104 X, IECEx EPS 19.0020X
Teplotní třída	T135°C
Tepelná třída izolačních materiálů Th. Cl.	155 (F)
Balení	1 kus
Sortiment	G
GTIN (EAN)	4012799878124

Oktávový akustický výkon

	63 Hz	125 Hz	250 Hz	500 Hz	1 kHz	2 kHz	4 kHz	8 kHz	Celkem
L_{WA5}, vysoký (dB(A))	-	-	-	-	-	-	-	-	64

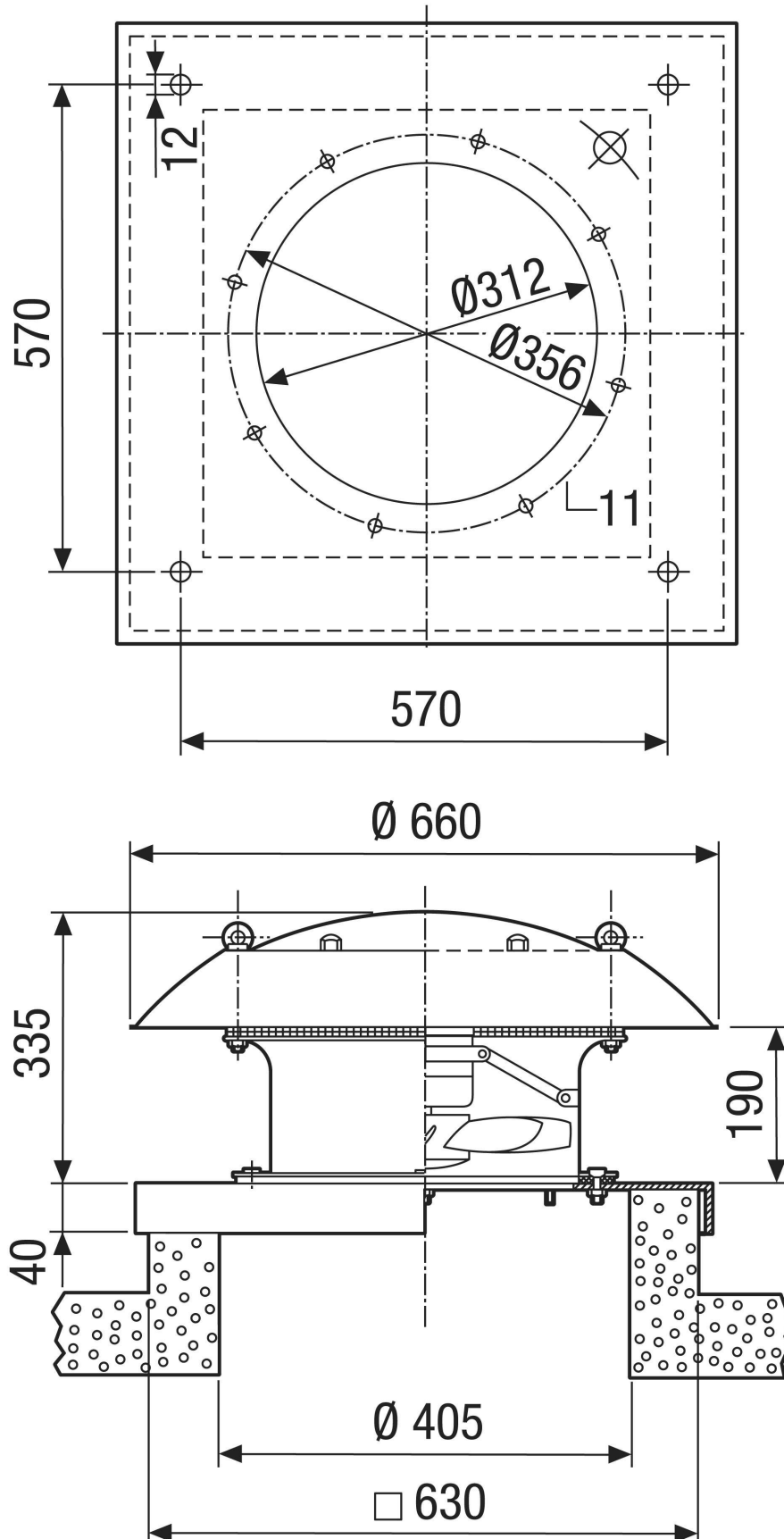
L_{WA5}= akustický výkon v dB pro volné sání.

Charakteristika



DZD 30/6 B Ex t

Výkres [mm]



PRODUKTTYPOVÝ LIST

DZD 30/6 B Ex t

