

# DZD 35/4 B Ex e



## Krátká informace

Axiální střešní ventilátor, horizontální výfuk, DN355, třífázový, nevýbušné provedení, médium: plyn

## Příklady použití

Výbušné prostředí (zóna 1 a 2), Lakovna, Nabíjecí stanice, Pracoviště, Sklad

Typové číslo

0087.0802

## Technické údaje

Průtok	2.060 m <sup>3</sup> /h
Počet otáček	1.450 1/min
Typ oběžného kola	axiální
Směr proudění vzduchu	Odvod a přívod vzduchu
Lze regulovat	✓
Možnost reverzace	✓
Druh napětí	Třífázový proud
Napájecí napětí	400 V
Kmitočet sítě	50 Hz
Jmenovitý výkon	130 W
cosφ	0,38
I <sub>Jmen</sub>	0,49 A
I <sub>max</sub> při U <sub>Jmen</sub>	0,49 A
Druh krytí	IP 64
Tepelná třída	F
Umístění	Střecha
Montážní poloha	svisle
Materiál	Ocelový plech, pozinkovaný
Materiál pouzdra	Ocelový plech, pozinkovaný
Barva	pozink
Hmotnost	20,65 kg
Hmotnost s obalem	25,32 kg
Jmenovitá světlost	355 mm
Šířka	720 mm
Výška	380 mm
Hloubka	720 mm
Šířka s obalem	790 mm
Výška s obalem	435 mm
Hloubka s obalem	790 mm

# DZD 35/4 B Ex e

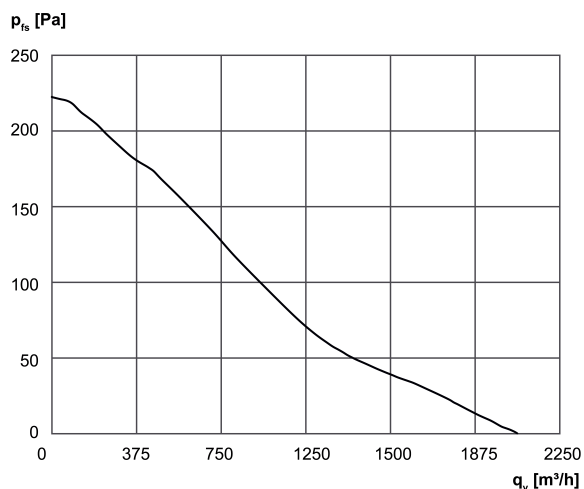
EX-označení podle směrnice ATEX	Ex II 2 G
EX-označení podle normy	Ex eb IIB + H <sub>2</sub> T3 Gb / Ex h IIB + H <sub>2</sub> T3 Gb
Ta -teplota okolí	-40 °C ≤ Ta ≤ +60 °C
I <sub>A</sub> /I <sub>N</sub>	3,4
Čas t <sub>A</sub>	170 sek
Druh provozu	S1
PTC DIN 44082	M 130
EU-osvědčení o zkoušce vzorku	TÜV-A 19 ATEX0104 X, IECEx EPS 19.0020X
Teplotní třída	T3
Tepelná třída izolačních materiálů Th. Cl.	155 (F)
Balení	1 kus
Sortiment	G
GTIN (EAN)	4012799878025

## Oktávový akustický výkon

	63 Hz	125 Hz	250 Hz	500 Hz	1 kHz	2 kHz	4 kHz	8 kHz	Celkem
L <sub>WA5</sub> , vysoký (dB(A))	-	-	-	-	-	-	-	-	77

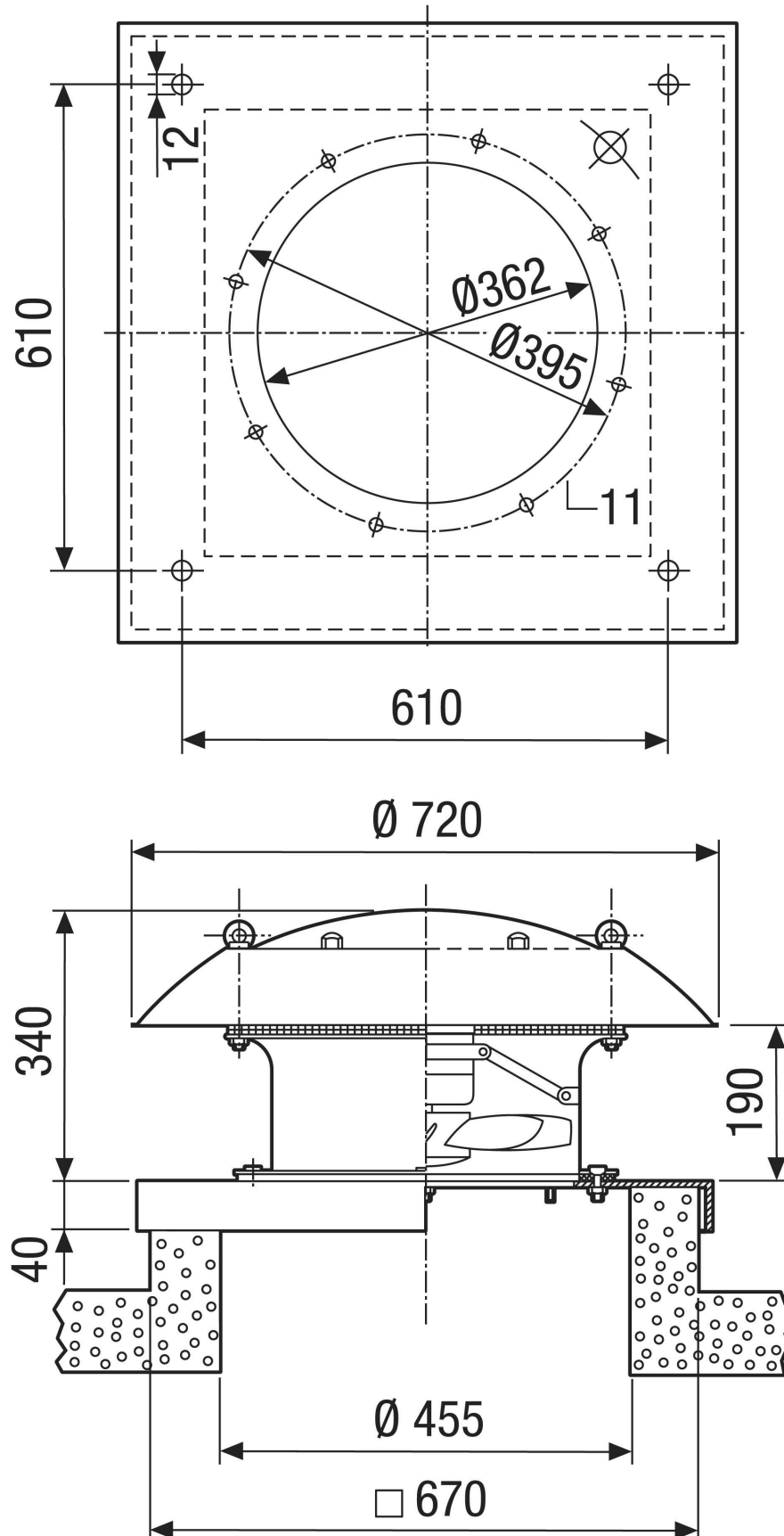
L<sub>WA5</sub>= akustický výkon v dB pro volné sání.

## Charakteristika



DZD 35/4 B Ex e

Výkres [mm]



PRODUKTTYPOVÝ LIST

DZD 35/4 B Ex e

