



Krátká informace

Axiální střešní ventilátor, horizontální výfuk, DN355, třífázový, nevýbušné provedení, médium: plyn

Příklady použití

Výbušné prostředí (zóna 1 a 2), Lakovna, Nabíjecí stanice, Pracoviště, Sklad

Typové číslo

0087.0801

Technické údaje

Průtok	1.370 m ³ /h
Počet otáček	965 1/min
Typ oběžného kola	axiální
Směr proudění vzduchu	Odvod a přívod vzduchu
Lze regulovat	✓
Možnost reverzace	✓
Druh napětí	Třífázový proud
Napájecí napětí	400 V
Kmitočet sítě	50 Hz
Jmenovitý výkon	40 W
cosφ	0,42
I _{Jmen}	0,13 A
I _{max} při U _{Jmen}	0,13 A
Druh krytí	IP 64
Tepelná třída	F
Umístění	Střecha
Montážní poloha	svisle
Materiál	Ocelový plech, pozinkovaný
Materiál pouzdra	Ocelový plech, pozinkovaný
Barva	pozink
Hmotnost	22,65 kg
Hmotnost s obalem	27,32 kg
Jmenovitá světlost	355 mm
Šířka	720 mm
Výška	380 mm
Hloubka	720 mm
Šířka s obalem	790 mm
Výška s obalem	435 mm
Hloubka s obalem	790 mm

DZD 35/6 B Ex e

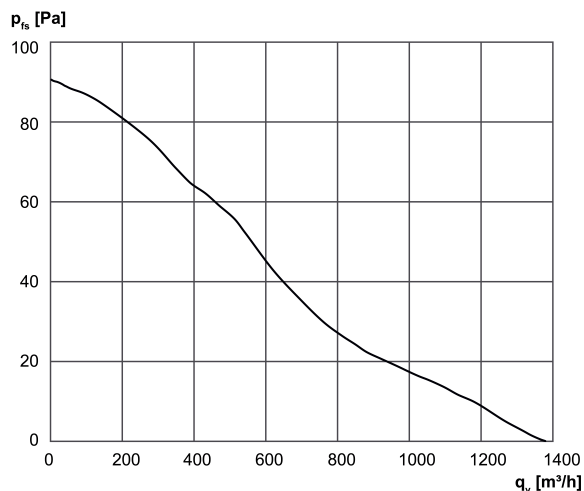
EX-označení podle směrnice ATEX	Ex II 2 G
EX-označení podle normy	Ex eb IIB + H ₂ T4 Gb / Ex h IIB + H ₂ T4 Gb
Ta -teplota okolí	-40 °C ≤ Ta ≤ +40 °C
I _A /I _N	3,2
Čas t _A	1390 sek
Druh provozu	S1
PTC DIN 44082	M 80
EU-osvědčení o zkoušce vzorku	TÜV-A 19 ATEX0104 X, IECEx EPS 19.0020X
Teplotní třída	T4
Tepelná třída izolačních materiálů Th. Cl.	155 (F)
Balení	1 kus
Sortiment	G
GTIN (EAN)	4012799878018

Oktávový akustický výkon

	63 Hz	125 Hz	250 Hz	500 Hz	1 kHz	2 kHz	4 kHz	8 kHz	Celkem
L _{WA5} , vysoký (dB(A))	-	-	-	-	-	-	-	-	69

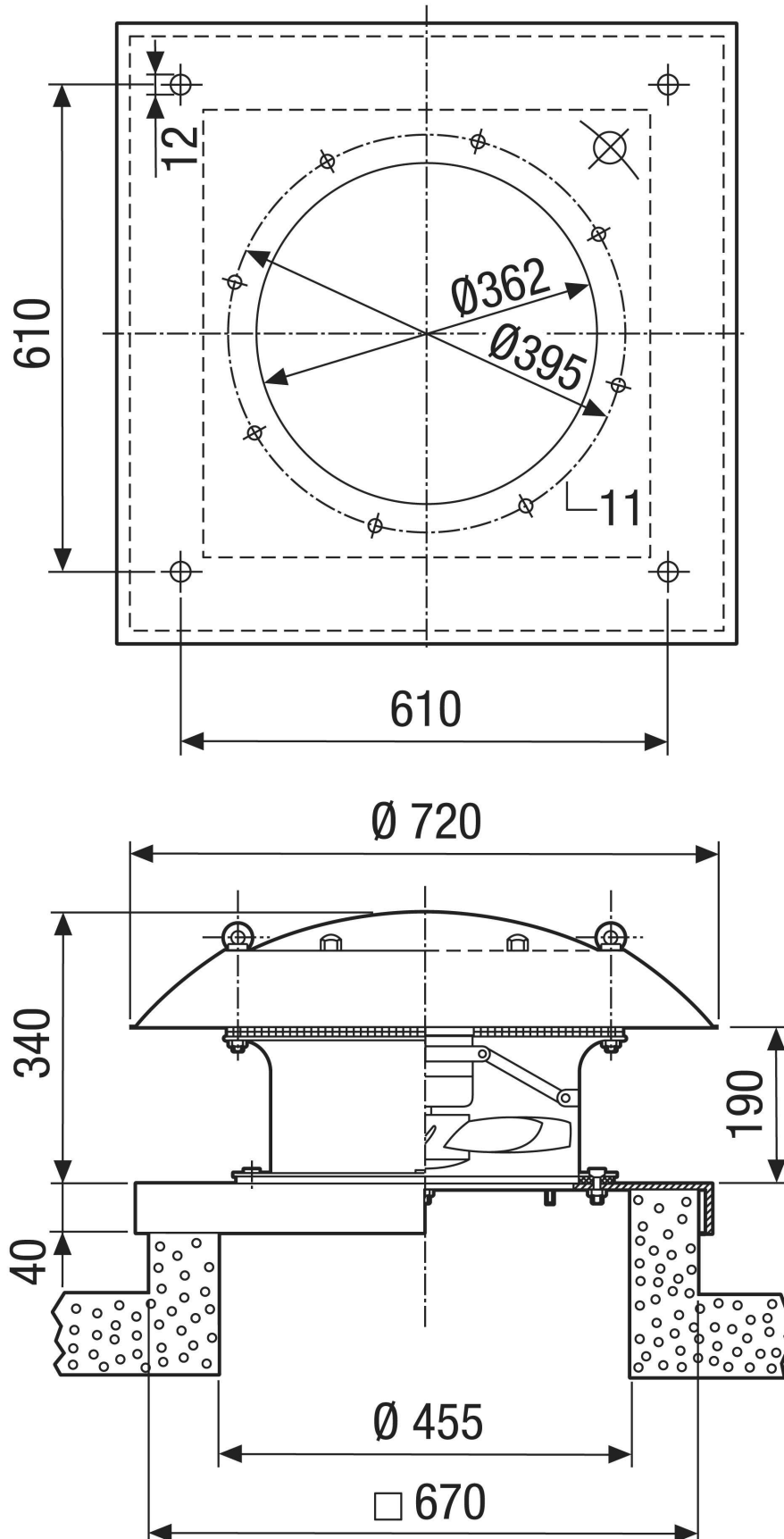
L_{WA5}= akustický výkon v dB pro volné sání.

Charakteristika



DZD 35/6 B Ex e

Výkres [mm]



PRODUKTTYPOVÝ LIST

DZD 35/6 B Ex e

