

DZD 50/4 B



Krátká informace

Axiální střešní ventilátor, horizontální výfuk, DN 500, třífázový proud

Příklady použití

Výrobní, Pracoviště, Provozovna, Restaurace, Výstavní prostor

Typové číslo

0087.0226

Technické údaje

Průtok	6.170 m ³ /h
Průtok _{Jmen}	3.600 m ³ /h (při opt. účinnosti)
Tlak p _{fs, jmen}	140 Pa (při opt. účinnosti)
Počet otáček n _{Jmen}	1.400 1/min (při opt. účinnosti)
Počet otáček	1.405 1/min
Typ oběžného kola	axiální
Lze regulovat	✓
Možnost reverzace	✓
Druh napětí	Třífázový proud
Napájecí napětí	400 V
Kmitočet sítě	50 Hz
Jmenovitý výkon	665 W (při opt. účinnosti)
I _{Jmen}	1,2 A (při opt. účinnosti)
I _{Max}	1,4 A
Druh krytí	IP 55
Tepelná třída	F
Síťový přívod	7 x 1,5 mm ²
Umístění	Střecha
Montážní poloha	svisle
Materiál	Ocelový plech, pozinkovaný
Barva	stříbrná
Hmotnost	38,5 kg
Hmotnost s obalem	45,5 kg
Jmenovitá světlost	500 mm
Šířka	940 mm
Výška	940 mm
Hloubka	420 mm
Šířka s obalem	941 mm
Výška s obalem	941 mm

DZD 50/4 B

Hloubka s obalem	510 mm
Teplota média při jmenovitém proudu	-20 °C až 60 °C
Teplota média při I_{Max}	-20 °C až 60 °C
Balení	1 kus
Sortiment	C
GTIN (EAN)	4012799872269

Technická data podle ErP při optimální energetické účinnosti (BEP)

Celková účinnost η	36,7 %
Kategorie měření	C
Kategorie účinnosti	statická
Stupeň účinnosti N	44,2
Rok výroby	viz typový štítek
Jméno výrobce / Úřední registrační číslo / Místo podnikání výrobce	MAICO Elektroapparate Fabrik GmbH / Registergericht Freiburg, HRB 601233 / Villingen-Schwenningen
Typ.č.	0087.0226
P_{BEP} / Průtok $_{BEP}$ / $P_{fs, BEP}$	0,645 kW / 6.550 m ³ /h / 130 Pa
η_{BEP}	1.400 1/min
specifický poměr	≈ 1
Informace k demontáži a likvidaci	viz montážní návod
Informace k instalaci, provozu a údržbě	viz montážní návod
Použité předměty při měření efektivity, které nejsou popsány v kategorii měření	Stanovení energetické efektivity bez ochranné mřížky a hlavice.
Akustický výkon L_{WA7}	91 dB(A)

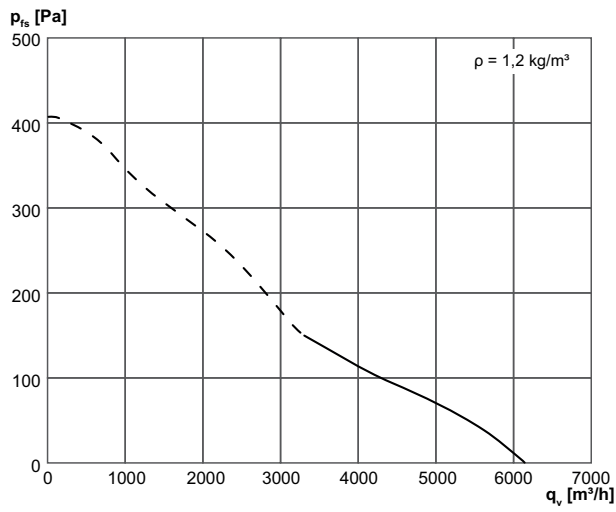
Oktávový akustický výkon

	63 Hz	125 Hz	250 Hz	500 Hz	1 kHz	2 kHz	4 kHz	8 kHz	Celkem
L_{WA7} , vysoký (dB(A))	-	-	-	-	-	-	-	-	91

L_{WA7} = akustický výkon v dB pro pouzdro a volné sání.

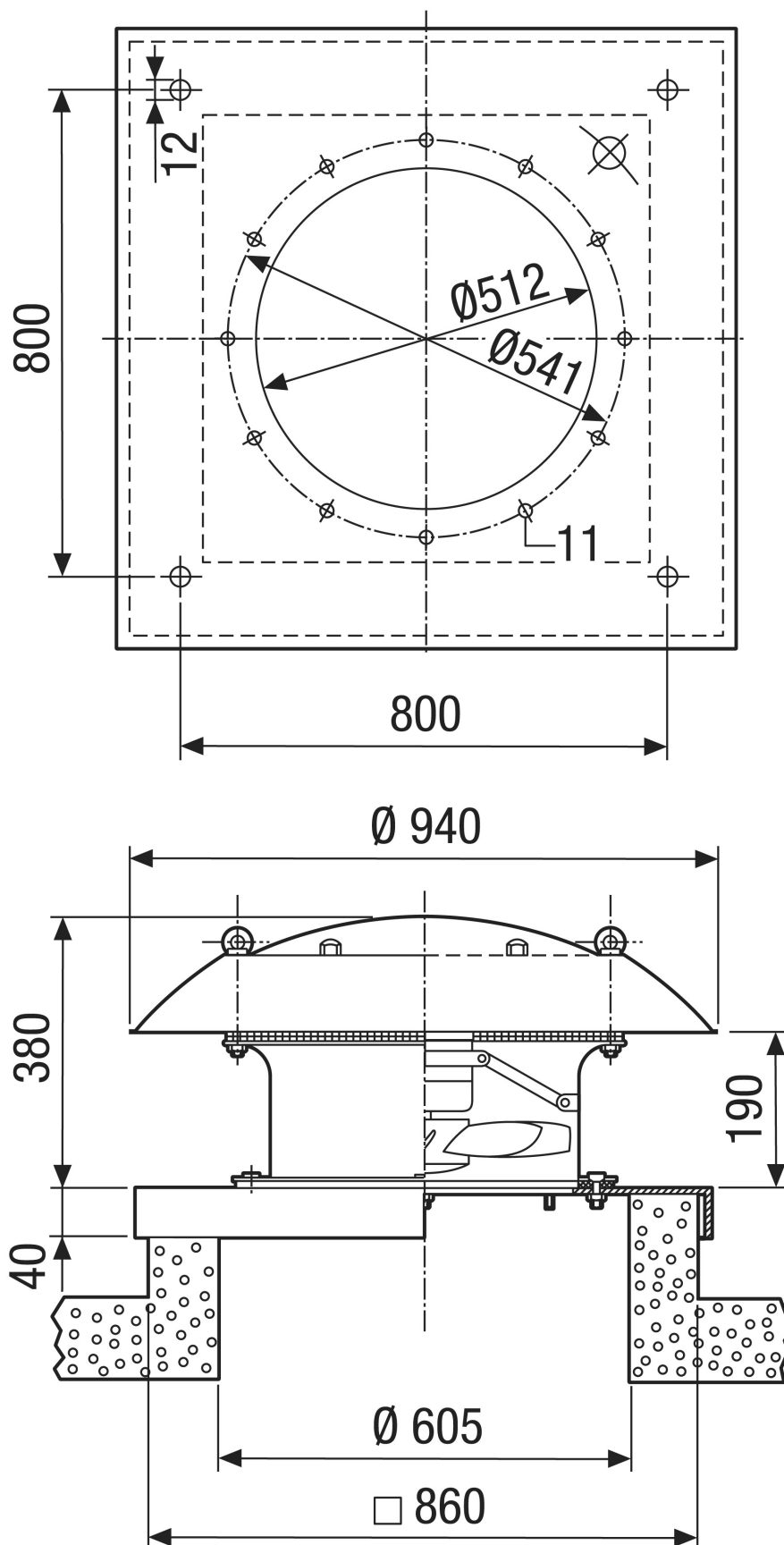
DZD 50/4 B

Charakteristika



DZD 50/4 B

Výkres [mm]



PRODUKTTYPOVÝ LIST

DZD 50/4 B

