



### Krátká informace

Axiální střešní ventilátor, horizontální výfuk, DN500, třífázový, nevýbušné provedení, médium: prach

Typové číslo

0087.0821

### Technické údaje

Průtok	5.830 m <sup>3</sup> /h
Počet otáček	1.425 1/min
Směr proudění vzduchu	Odvod a přívod vzduchu
Lze regulovat	✓
Možnost reverzace	✓
Druh napětí	Třífázový proud
Napájecí napětí	400 V
Kmitočet sítě	50 Hz
Jmenovitý výkon	485 W
cosφ	0,76
I <sub>Jmen</sub>	0,92 A
I <sub>max</sub> při U <sub>Jmen</sub>	1,7 A
Druh krytí	IP 64
Tepelná třída	F
Materiál	Ocelový plech, pozinkovaný
Barva	pozink
Hmotnost	39 kg
Hmotnost s obalem	46 kg
Jmenovitá světlost	500 mm
Šířka	940 mm
Výška	420 mm
Hloubka	940 mm
Šířka s obalem	940 mm
Výška s obalem	510 mm
Hloubka s obalem	940 mm
EX-označení podle směrnice ATEX	Ex II 2 D
EX-označení podle normy	Ex tb IIIC T200°C Db IP64 X / Ex h IIIC T200°C Db X
Ta -teplota okolí	-40 °C ≤ Ta ≤ +60 °C
I <sub>A</sub> /I <sub>N</sub>	4,1

# DZD 50/4 B Ex t

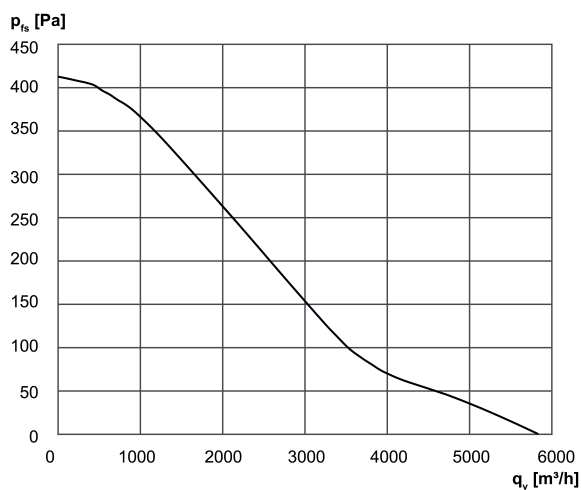
Čas $t_A$	240 sek
Druh provozu	S1
PTC DIN 44082	M 130
EU-osvědčení o zkoušce vzorku	TÜV-A 19 ATEX0104 X, IECEx EPS 19.0020X
Teplotní třída	T200°C
Tepelná třída izolačních materiálů Th. Cl.	155 (F)
Balení	1 kus
Sortiment	G
GTIN (EAN)	4012799878216

## Oktávový akustický výkon

	63 Hz	125 Hz	250 Hz	500 Hz	1 kHz	2 kHz	4 kHz	8 kHz	Celkem
$L_{WA5}$ , vysoký (dB(A))	-	-	-	-	-	-	-	-	88

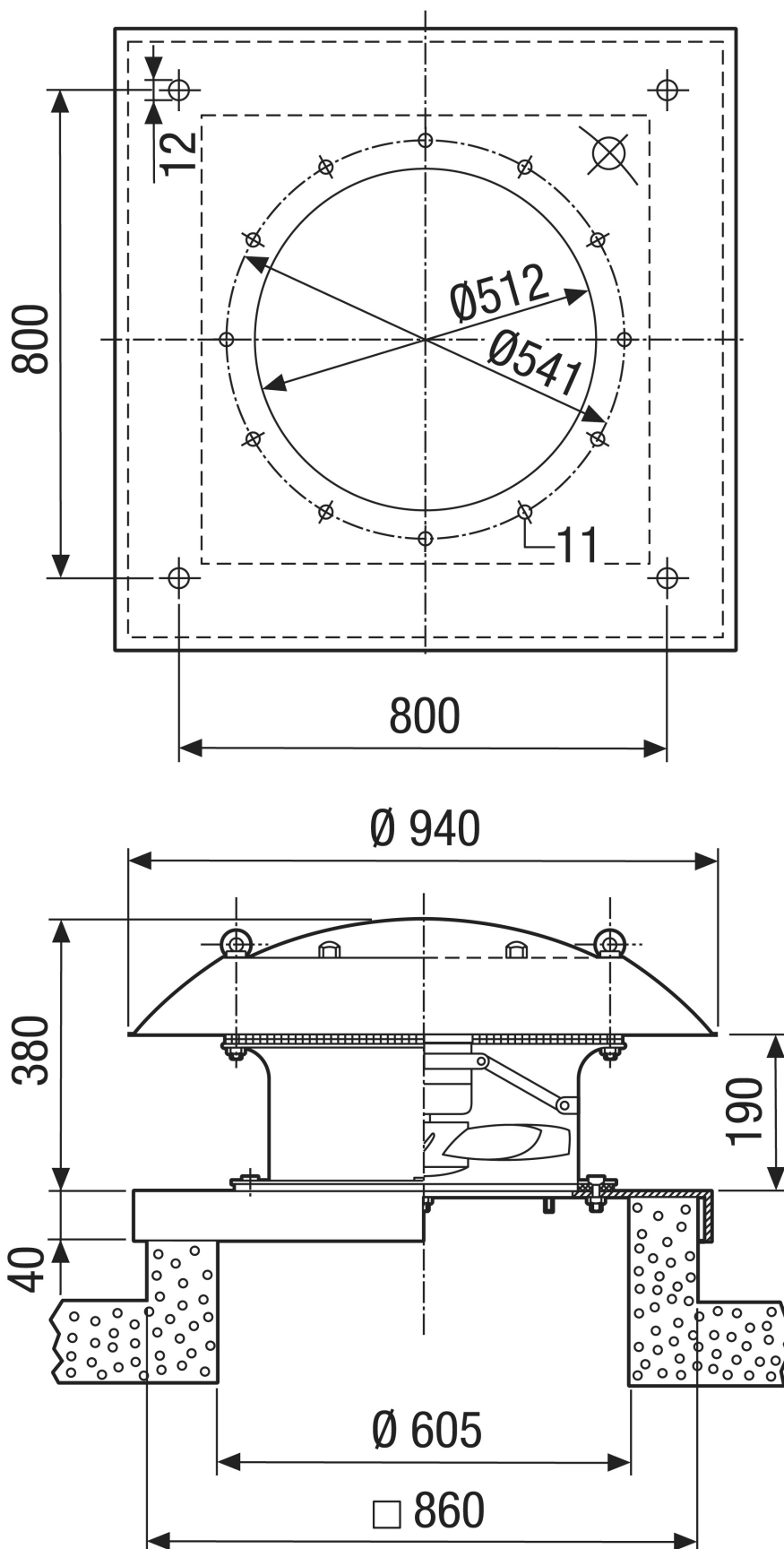
$L_{WA5}$  = akustický výkon v dB pro volné sání.

## Charakteristika



# DZD 50/4 B Ex t

Výkres [mm]



PRODUKTTYPOVÝ LIST

DZD 50/4 B Ex t

