



Krátká informace

Axiální střešní ventilátor, horizontální výfuk, DN500, třífázový, nevýbušné provedení, médium: prach

Typové číslo

0087.0820

Technické údaje

Průtok	3.870 m ³ /h
Počet otáček	950 1/min
Směr proudění vzduchu	Odvod a přívod vzduchu
Lze regulovat	✓
Možnost reverzace	✓
Druh napětí	Třífázový proud
Napájecí napětí	400 V
Kmitočet sítě	50 Hz
Jmenovitý výkon	180 W
cosφ	0,45
I _{Jmen}	0,58 A
I _{max} při U _{Jmen}	0,65 A
Druh krytí	IP 64
Tepelná třída	F
Materiál	Ocelový plech, pozinkovaný
Barva	pozink
Hmotnost	33 kg
Hmotnost s obalem	40 kg
Jmenovitá světlost	500 mm
Šířka	940 mm
Výška	420 mm
Hloubka	940 mm
Šířka s obalem	940 mm
Výška s obalem	510 mm
Hloubka s obalem	940 mm
EX-označení podle směrnice ATEX	Ex II 2 D
EX-označení podle normy	Ex tb IIIC T135°C Db IP64 X / Ex h IIIC T135°C Db X
Ta -teplota okolí	-40 °C ≤ Ta ≤ +40 °C
I _A /I _N	3

DZD 50/6 B Ex t

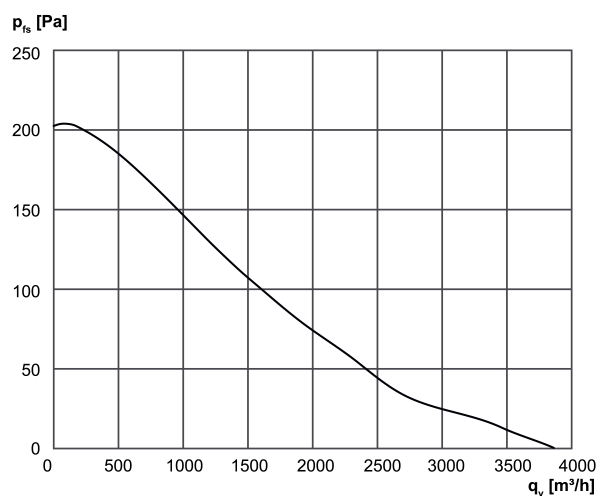
Čas t_A	240 sek
Druh provozu	S1
PTC DIN 44082	M 100
EU-osvědčení o zkoušce vzorku	TÜV-A 19 ATEX0104 X, IECEx EPS 19.0020X
Teplotní třída	T135°C
Tepelná třída izolačních materiálů Th. Cl.	155 (F)
Balení	1 kus
Sortiment	G
GTIN (EAN)	4012799878209

Oktávový akustický výkon

	63 Hz	125 Hz	250 Hz	500 Hz	1 kHz	2 kHz	4 kHz	8 kHz	Celkem
L_{WA5}, vysoký (dB(A))	-	-	-	-	-	-	-	-	77

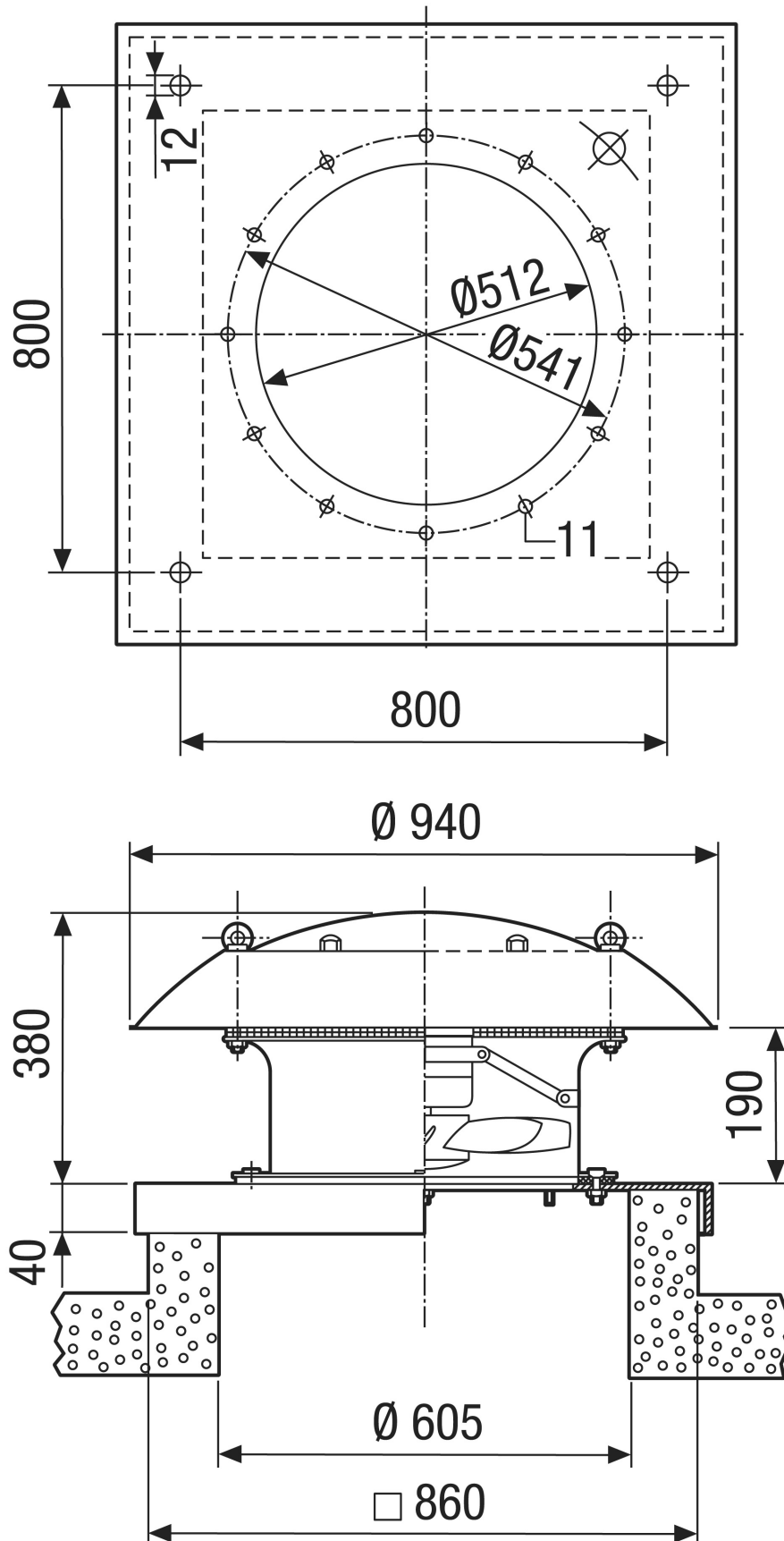
L_{WA5}= akustický výkon v dB pro volné sání.

Charakteristika



DZD 50/6 B Ex t

Výkres [mm]



PRODUKTTYPOVÝ LIST

DZD 50/6 B Ex t

