

# DZR 30/84 B



## Krátká informace

Axiální potrubní ventilátor, DN300, třífázový, dvoje otáčky

## Příklady použití

Strojní odsávání, Výstavní prostor, Mistrovna, Dílna, Výrobna

Typové číslo

0086.0042

## Technické údaje

Průtok	900 m <sup>3</sup> /h / 1.800 m <sup>3</sup> /h
Počet otáček	715 1/min / 1.425 1/min
Typ oběžného kola	axiální
Lze regulovat	✓
Možnost reverzace	✓
Druh napětí	Třífázový proud
Napájecí napětí	400 V
Kmitočet sítě	50 Hz
Jmenovitý výkon	40 W / 100 W
I <sub>Jmen</sub>	0,1 A / 0,3 A
I <sub>Max</sub>	0,1 A / 0,3 A
Druh krytí	IP 55
Tepelná třída	B
Přepínatelné póly (2 otáčky)	✓
Počet pólů při vyšších otáčkách	4
Počet pólů při nižších otáčkách	8
Síťový přívod	5 x 1,5 mm <sup>2</sup>
Montážní poloha	vodorovně / svisle
Materiál	Ocelový plech, pozinkovaný
Barva	stříbrná
Hmotnost	8,35 kg
Hmotnost s obalem	9,16 kg
Jmenovitá světlost	300 mm
Šířka	380 mm
Výška	424 mm
Hloubka	300 mm
Šířka s obalem	420 mm
Výška s obalem	435 mm
Hloubka s obalem	330 mm

# DZR 30/84 B

Teplota média při jmenovitém proudu	60 °C
Teplota média při I <sub>Max</sub>	-20 °C až 60 °C
Balení	1 kus
Sortiment	C
GTIN (EAN)	4012799860426

## Oktávový akustický výkon

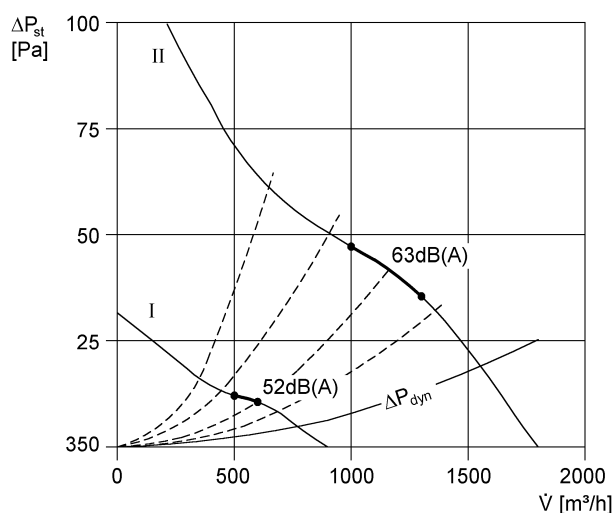
	63 Hz	125 Hz	250 Hz	500 Hz	1 kHz	2 kHz	4 kHz	8 kHz	Celkem
L <sub>WA2</sub> , nízký (dB(A))	17	38	34	31	33	31	25	22	41
L <sub>WA2</sub> , vysoký (dB(A))	23	39	48	52	50	51	46	35	57
L <sub>WA5</sub> , nízký (dB(A))	20	44	55	41	40	40	30	23	56
L <sub>WA5</sub> , vysoký (dB(A))	27	42	60	63	59	61	56	44	67
L <sub>WA8</sub> , nízký (dB(A))	25	41	44	47	45	45	34	23	52
L <sub>WA8</sub> , vysoký (dB(A))	42	49	60	69	69	69	69	66	76

L<sub>WA2</sub>= akustický výkon v dB pro pouzdro.

L<sub>WA5</sub>= akustický výkon v dB pro volné sání.

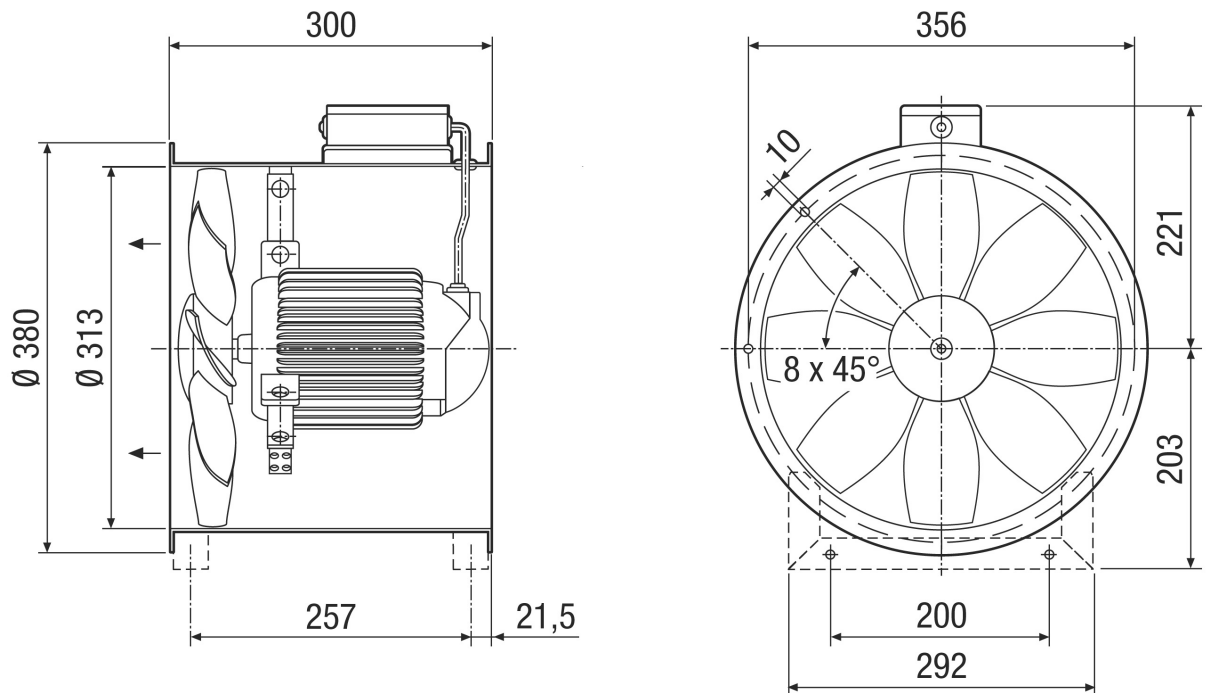
L<sub>WA8</sub>= akustický výkon v dB pro pouzdro a volný výtlak.

## Charakteristika



# DZR 30/84 B

Výkres [mm]



Počet otvorů v přírubě: 8  
 Směr proudění je označený.  
 Standardní odtah odpadního vzduchu, směr proudění se sáním přes motor.