



### Krátká informace

Axiální potrubní ventilátor, DN400, třífázový, nevybušné provedení, médium: prach

Typové číslo

0086.0729

### Technické údaje

Průtok	2.770 m <sup>3</sup> /h
Počet otáček	985 1/min
Lze regulovat	✓
Možnost reverzace	✓
Druh napětí	Třífázový proud
Napájecí napětí	400 V
Kmitočet sítě	50 Hz
Jmenovitý výkon	95 W
cosφ	0,25
I <sub>Jmen</sub>	0,54 A
I <sub>max</sub> při U <sub>Jmen</sub>	0,55 A
Druh krytí	IP 64
Tepelná třída	F
Materiál	Ocelový plech, pozinkovaný
Barva	pozink
Hmotnost	14,4 kg
Hmotnost s obalem	16,29 kg
Jmenovitá světlost	400 mm
Šířka	523 mm
Výška	523 mm
Hloubka	370 mm
Šířka s obalem	500 mm
Výška s obalem	400 mm
Hloubka s obalem	515 mm
EX-označení podle směrnice ATEX	Ex II 2 D
EX-označení podle normy	Ex tb IIIC T135°C Db IP64 X / Ex h IIIC T135°C Db X
Ta -teplota okolí	-40 °C ≤ Ta ≤ +40 °C
Čas t <sub>A</sub>	240 sek
Druh provozu	S1

# DZR 40/6 B Ex t

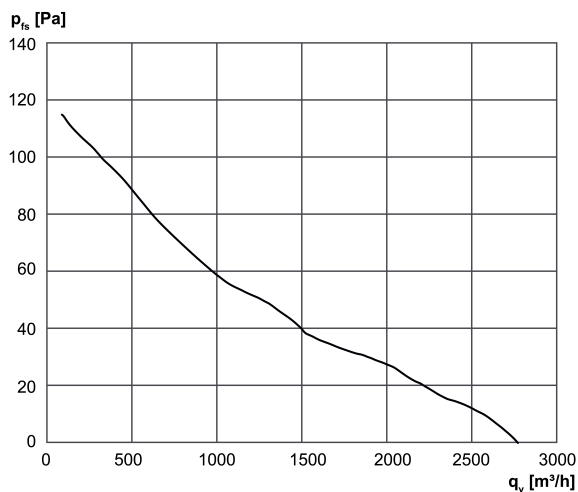
PTC DIN 44082	M 100
EU-osvědčení o zkoušce vzorku	TÜV-A 19 ATEX0103 X, IECEX EPS 19.0019X
Teplotní třída	T135°C
Tepelná třída izolačních materiálů Th. Cl.	155 (F)
Balení	1 kus
Sortiment	G
GTIN (EAN)	4012799867296

## Oktávový akustický výkon

	63 Hz	125 Hz	250 Hz	500 Hz	1 kHz	2 kHz	4 kHz	8 kHz	Celkem
$L_{WA5}$ , vysoký (dB)	-	-	-	-	-	-	-	-	69

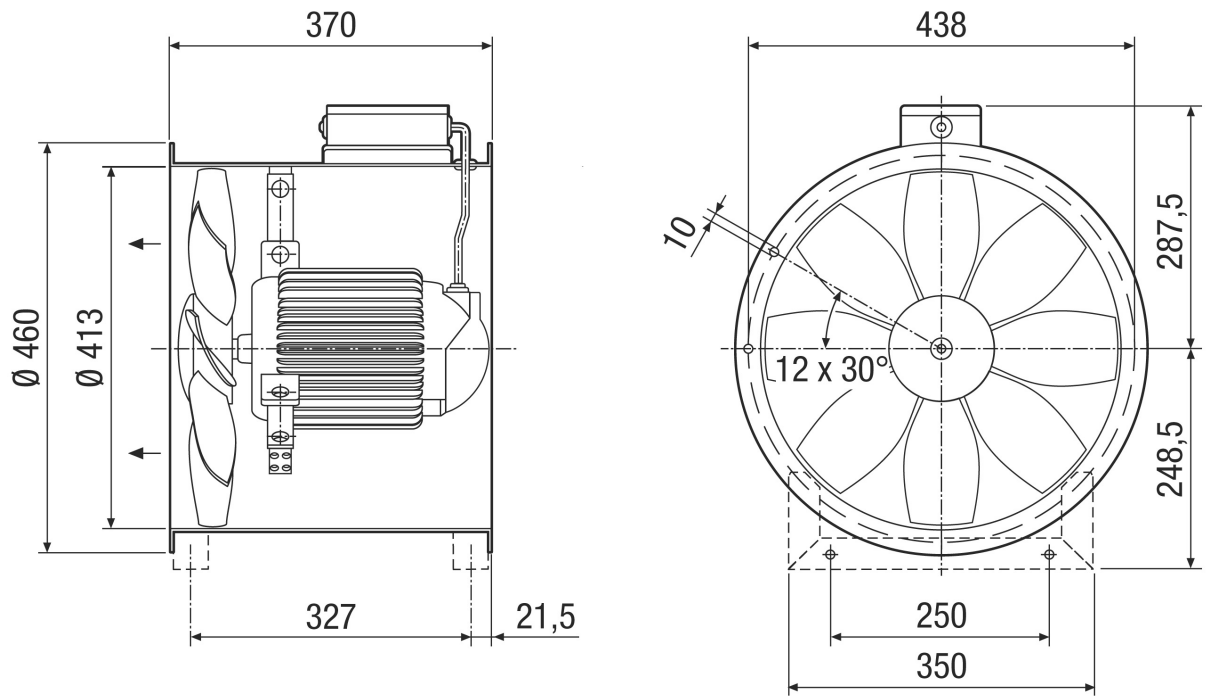
$L_{WA5}$ = akustický výkon v dB pro volné sání.

## Charakteristika



# DZR 40/6 B Ex t

Výkres [mm]



Počet otvorů v přírubě: 12