

DZR 45/6 B



Krátká informace

Axiální potrubní ventilátor, DN450, třífázový

Příklady použití

Strojní odsávání, Výstavní prostor, Mistrovna, Dílna, Výrobna

Typové číslo

0086.0032

Technické údaje

Průtok	4.460 m ³ /h
Průtok _{Jmen}	3.350 m ³ /h (při opt. účinnosti)
Tlak p _{fs, jmen}	60 Pa (při opt. účinnosti)
Počet otáček n _{Jmen}	985 1/min (při opt. účinnosti)
Počet otáček	990 1/min
Typ oběžného kola	axiální
Lze regulovat	✓
Možnost reverzace	✓
Druh napětí	Třífázový proud
Napájecí napětí	400 V
Kmitočet sítě	50 Hz
Jmenovitý výkon	160 W (při opt. účinnosti)
I _{Jmen}	0,55 A (při opt. účinnosti)
I _{Max}	0,6 A
Druh krytí	IP 55
Tepelná třída	B
Přepínatelné póly (2 otáčky)	–
Síťový přívod	7 x 1,5 mm ²
Montážní poloha	vodorovně / svisle
Materiál	Ocelový plech, pozinkovaný
Barva	stříbrná
Hmotnost	19,61 kg
Hmotnost s obalem	21,31 kg
Jmenovitá světlost	450 mm
Šířka	510 mm
Výška	571 mm
Hloubka	310 mm
Šířka s obalem	575 mm
Výška s obalem	585 mm

DZR 45/6 B

Hloubka s obalem	335 mm
Teplota média při jmenovitém proudu	60 °C
Teplota média při I_{Max}	60 °C
Balení	1 kus
Sortiment	C
GTIN (EAN)	4012799860327

Technická data podle ErP při optimální energetické účinnosti (BEP)

Celková účinnost η	47,4 %
Kategorie měření	D
Kategorie účinnosti	celková
Stupeň účinnosti N	58,9
VSD požadováno	ne
Rok výroby	viz typový štítek
Jméno výrobce / Úřední registrační číslo / Místo podnikání výrobce	MAICO Elektroapparate Fabrik GmbH / Registergericht Freiburg, HRB 601233 / Villingen-Schwenningen
Typ.č.	0086.0032
$P_{BEP} / \text{Průtok}_{BEP} / P_{fs, BEP}$	0,15 kW / 3.820 m ³ /h
n_{BEP}	985 1/min
specifický poměr	≈ 1
Informace k demontáži a likvidaci	viz montážní návod
Informace k instalaci, provozu a údržbě	viz montážní návod
Použité předměty při měření efektivity, které nejsou popsány v kategorii měření	-
P_f, BEP	67 Pa
Akustický výkon L_{WA5}	71 dB(A)

Oktávový akustický výkon

	63 Hz	125 Hz	250 Hz	500 Hz	1 kHz	2 kHz	4 kHz	8 kHz	Celkem
$L_{WA2, S1}$ (dB(A))	-	-	-	-	-	-	-	-	41
$L_{WA2, S2}$ (dB(A))	-	-	-	-	-	-	-	-	51
$L_{WA2, S3}$ (dB(A))	-	-	-	-	-	-	-	-	57
$L_{WA2, S4}$ (dB(A))	-	-	-	-	-	-	-	-	60
$L_{WA2, S5}$ (dB(A))	31	48	46	59	54	50	44	29	61
$L_{WA5, S1}$ (dB(A))	-	-	-	-	-	-	-	-	56

DZR 45/6 B

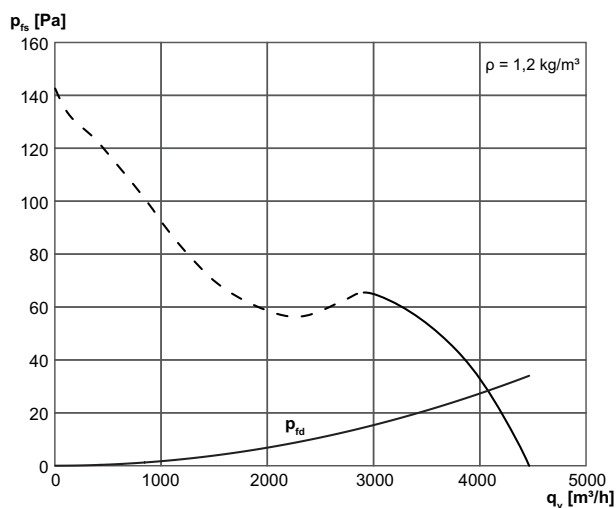
	63 Hz	125 Hz	250 Hz	500 Hz	1 kHz	2 kHz	4 kHz	8 kHz	Celkem
L_{WA5, S2} (dB(A))	-	-	-	-	-	-	-	-	64
L_{WA5, S3} (dB(A))	-	-	-	-	-	-	-	-	67
L_{WA5, S4} (dB(A))	-	-	-	-	-	-	-	-	70
L_{WA5, S5} (dB(A))	31	53	59	68	65	63	55	43	71
L_{WA6, S1} (dB(A))	-	-	-	-	-	-	-	-	58
L_{WA6, S2} (dB(A))	-	-	-	-	-	-	-	-	74
L_{WA6, S3} (dB(A))	-	-	-	-	-	-	-	-	77
L_{WA6, S4} (dB(A))	-	-	-	-	-	-	-	-	78
L_{WA6, S5} (dB(A))	47	68	62	74	73	72	73	70	80

L_{WA2}= akustický výkon v dB pro pouzdro.

L_{WA5}= akustický výkon v dB pro volné sání.

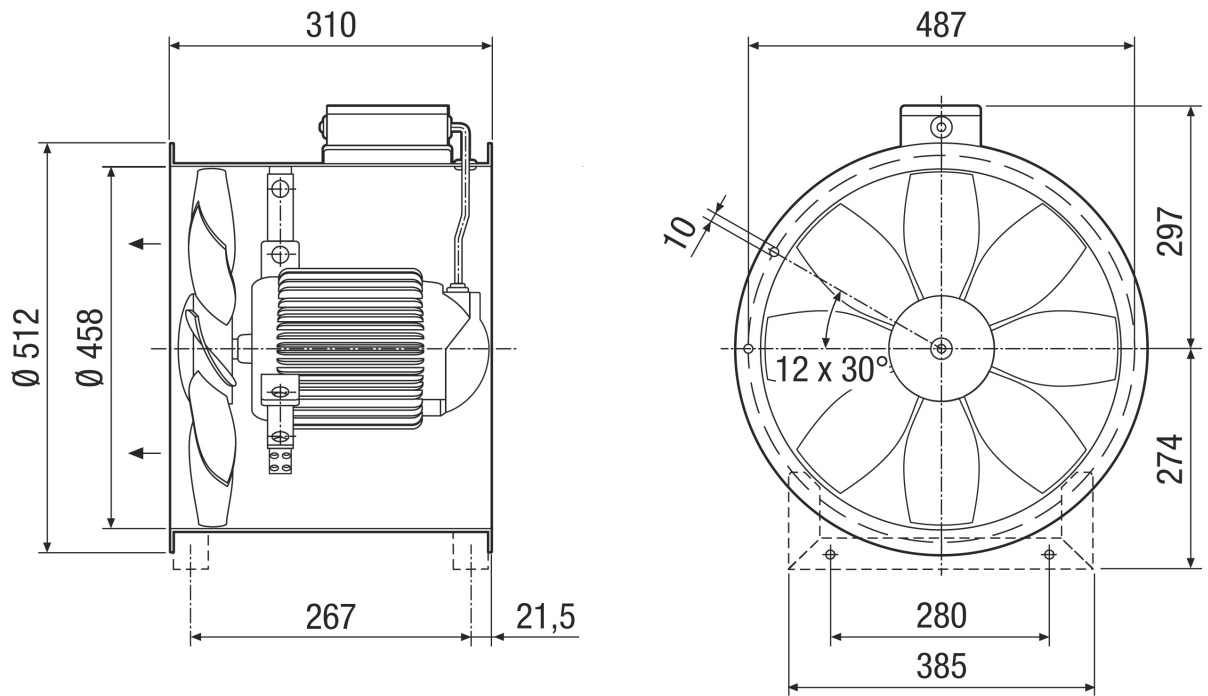
L_{WA6}= akustický výkon v dB pro volný výtlač.

Charakteristika



DZR 45/6 B

Výkres [mm]



Počet otvorů v přírubě: 12