

# DZR 50/4 B



## Krátká informace

Axiální potrubní ventilátor, DN500, třífázový

## Příklady použití

Strojní odsávání, Výstavní prostor, Mistrovna, Dílna, Výrobna

Typové číslo

0086.0062

## Technické údaje

Průtok	8.900 m <sup>3</sup> /h
Průtok <sub>Jmen</sub>	6.560 m <sup>3</sup> /h (při opt. účinnosti)
Tlak p <sub>fs, jmen</sub>	135 Pa (při opt. účinnosti)
Počet otáček n <sub>Jmen</sub>	1.410 1/min (při opt. účinnosti)
Počet otáček	1.439 1/min
Typ oběžného kola	axiální
Lze regulovat	✓
Možnost reverzace	✓
Druh napětí	Třífázový proud
Napájecí napětí	400 V
Kmitočet sítě	50 Hz
Jmenovitý výkon	635 W (při opt. účinnosti)
I <sub>Jmen</sub>	1,1 A (při opt. účinnosti)
I <sub>Max</sub>	1,4 A
Druh krytí	IP 55
Tepelná třída	F
Přepínatelné póly (2 otáčky)	–
Síťový přívod	7 / 1,5 mm <sup>2</sup>
Montážní poloha	vodorovně / svisle
Materiál	Ocelový plech, pozinkovaný
Hmotnost	19,9 kg
Jmenovitá světlost	500 mm
Šířka	565 mm
Výška	624 mm
Hloubka	370 mm
Teplota média při jmenovitém proudu	60 °C
Teplota média při I <sub>Max</sub>	-20 °C až 60 °C
Balení	1 kus
Sortiment	C

# DZR 50/4 B

GTIN (EAN)	4012799860624
------------	---------------

## Technická data podle ErP při optimální energetické účinnosti (BEP)

Celková účinnost $\eta$	60,2 %
Kategorie měření	D
Kategorie účinnosti	celková
Stupeň účinnosti N	68,3
VSD požadováno	ne
Rok výroby	viz typový štítek
Jméno výrobce / Úřední registrační číslo / Místo podnikání výrobce	MAICO Elektroapparate Fabrik GmbH / Registergericht Freiburg, HRB 601233 / Villingen-Schwenningen
Typ.č.	0086.0062
$P_{BEP}$ / Průtok $_{BEP}$ / $P_{fs, BEP}$	0,535 kW / 8.000 m <sup>3</sup> /h
$\eta_{BEP}$	1.425 1/min
specifický poměr	$\approx 1$
Informace k demontáži a likvidaci	viz montážní návod
Informace k instalaci, provozu a údržbě	viz montážní návod
Použité předměty při měření efektivity, které nejsou popsány v kategorii měření	-
$P_f, BEP$	145 Pa
Akustický výkon $L_{WA5}$	81 dB(A)

## Oktávový akustický výkon

	63 Hz	125 Hz	250 Hz	500 Hz	1 kHz	2 kHz	4 kHz	8 kHz	Celkem
$L_{WA2, S1}$ (dB(A))	-	-	-	-	-	-	-	-	40
$L_{WA2, S2}$ (dB(A))	-	-	-	-	-	-	-	-	51
$L_{WA2, S3}$ (dB(A))	-	-	-	-	-	-	-	-	60
$L_{WA2, S4}$ (dB(A))	-	-	-	-	-	-	-	-	69
$L_{WA2, S5}$ (dB(A))	42	52	64	66	70	66	61	50	73
$L_{WA5, S1}$ (dB(A))	-	-	-	-	-	-	-	-	50
$L_{WA5, S2}$ (dB(A))	-	-	-	-	-	-	-	-	63
$L_{WA5, S3}$ (dB(A))	-	-	-	-	-	-	-	-	72
$L_{WA5, S4}$ (dB(A))	-	-	-	-	-	-	-	-	81

# DZR 50/4 B

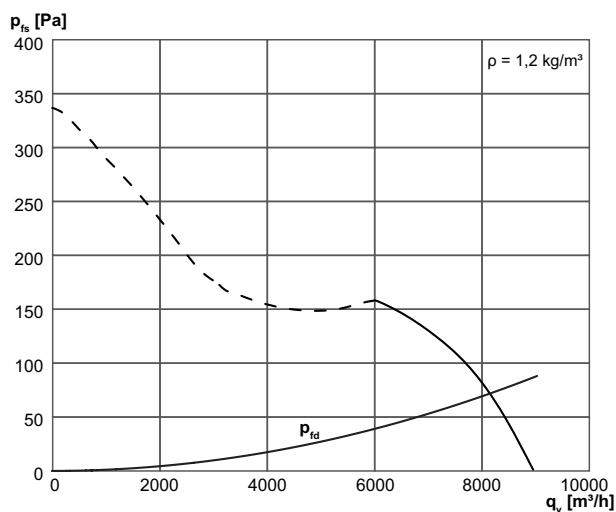
	63 Hz	125 Hz	250 Hz	500 Hz	1 kHz	2 kHz	4 kHz	8 kHz	Celkem
<b>L<sub>WA5, S5</sub></b> (dB(A))	40	57	77	80	80	77	71	62	85
<b>L<sub>WA6, S1</sub></b> (dB(A))	-	-	-	-	-	-	-	-	53
<b>L<sub>WA6, S2</sub></b> (dB(A))	-	-	-	-	-	-	-	-	73
<b>L<sub>WA6, S3</sub></b> (dB(A))	-	-	-	-	-	-	-	-	79
<b>L<sub>WA6, S4</sub></b> (dB(A))	-	-	-	-	-	-	-	-	88
<b>L<sub>WA6, S5</sub></b> (dB(A))	62	68	77	84	86	85	83	80	91

L<sub>WA2</sub>= akustický výkon v dB pro pouzdro.

L<sub>WA5</sub>= akustický výkon v dB pro volné sání.

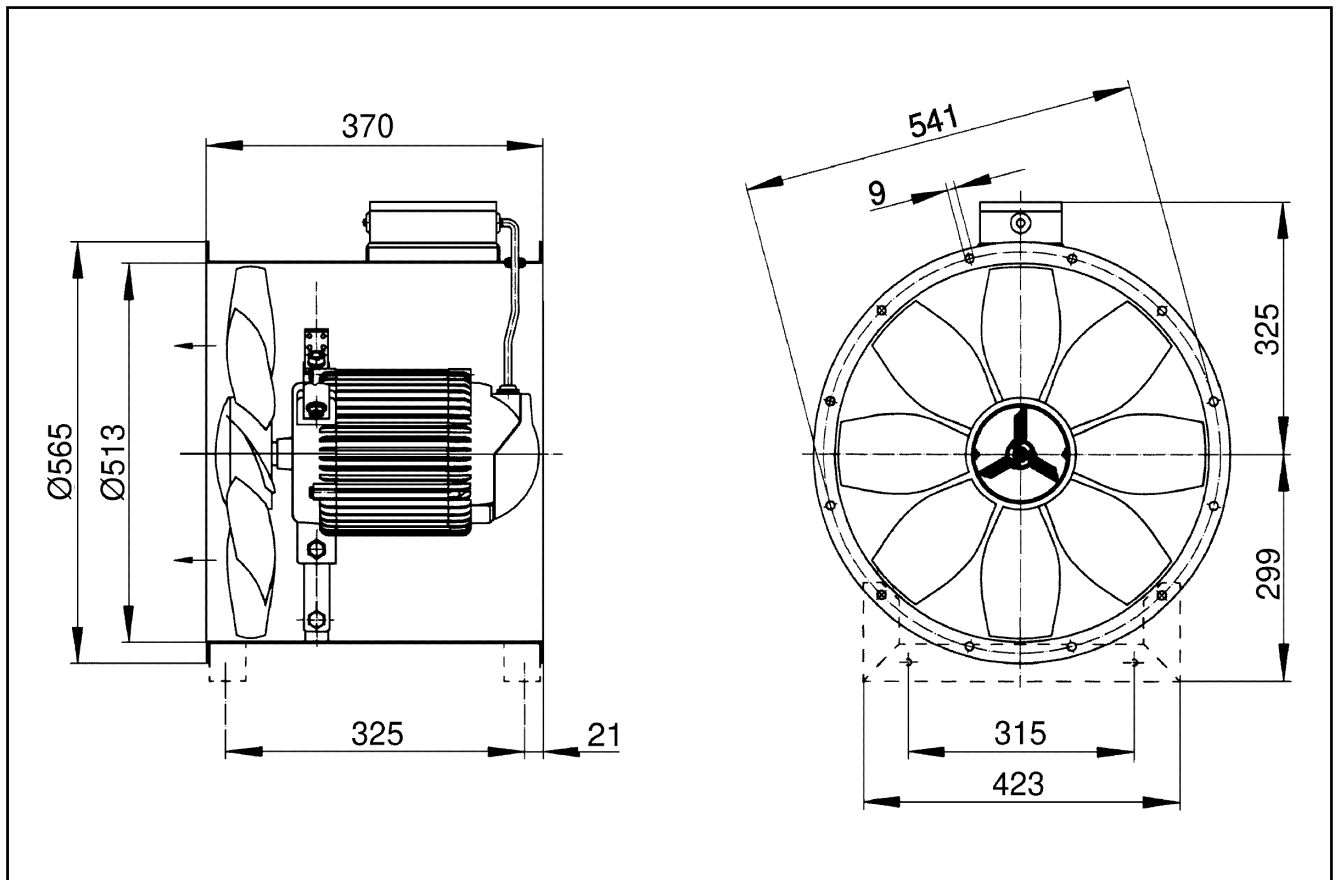
L<sub>WA6</sub>= akustický výkon v dB pro volný výtlak.

## Charakteristika



# DZR 50/4 B

Výkres [mm]



Počet otvorů v přírubě: 12