

DZR 60/6 B



Krátká informace

Axiální potrubní ventilátor, DN600, třífázový

Příklady použití

Strojní odsávání, Výstavní prostor, Mistrovna, Dílna, Výrobna

Typové číslo

0086.0064

Technické údaje

Průtok	10.060 m ³ /h
Průtok _{Jmen}	7.210 m ³ /h (při opt. účinnosti)
Tlak p _{fs, jmen}	85 Pa (při opt. účinnosti)
Počet otáček n _{Jmen}	930 1/min (při opt. účinnosti)
Počet otáček	954 1/min
Typ oběžného kola	axiální
Lze regulovat	✓
Možnost reverzace	✓
Druh napětí	Třífázový proud
Napájecí napětí	400 V
Kmitočet sítě	50 Hz
Jmenovitý výkon	510 W (při opt. účinnosti)
I _{Jmen}	1,1 A (při opt. účinnosti)
I _{Max}	1,3 A
Druh krytí	IP 55
Tepelná třída	F
Přepínatelné póly (2 otáčky)	–
Síťový přívod	7 x 1,5 mm ²
Montážní poloha	vodorovně / svisle
Materiál	Ocelový plech, pozinkovaný
Barva	stříbrná
Hmotnost	24,89 kg
Hmotnost s obalem	29,25 kg
Jmenovitá světlost	600 mm
Šířka	710 mm
Výška	745 mm
Hloubka	400 mm
Šířka s obalem	785 mm
Výška s obalem	795 mm

DZR 60/6 B

Hloubka s obalem	435 mm
Teplota média při jmenovitém proudu	60 °C
Teplota média při I_{Max}	60 °C
Balení	1 kus
Sortiment	C
GTIN (EAN)	4012799860648

Technická data podle ErP při optimální energetické účinnosti (BEP)

Celková účinnost η	50,1 %
Kategorie měření	D
Kategorie účinnosti	celková
Stupeň účinnosti N	58,6
VSD požadováno	ne
Rok výroby	viz typový štítek
Jméno výrobce / Úřední registrační číslo / Místo podnikání výrobce	MAICO Elektroapparate Fabrik GmbH / Registergericht Freiburg, HRB 601233 / Villingen-Schwenningen
Typ.č.	0086.0064
$P_{BEP} / \text{Průtok}_{BEP} / P_{fs, BEP}$	0,456 kW / 8.840 m ³ /h
n_{BEP}	940 1/min
specifický poměr	≈ 1
Informace k demontáži a likvidaci	viz montážní návod
Informace k instalaci, provozu a údržbě	viz montážní návod
Použité předměty při měření efektivity, které nejsou popsány v kategorii měření	-
P_f, BEP	93 Pa
Akustický výkon L_{WA5}	76 dB(A)

Oktávový akustický výkon

	63 Hz	125 Hz	250 Hz	500 Hz	1 kHz	2 kHz	4 kHz	8 kHz	Celkem
$L_{WA2, S1}$ (dB(A))	-	-	-	-	-	-	-	-	44
$L_{WA2, S2}$ (dB(A))	-	-	-	-	-	-	-	-	51
$L_{WA2, S3}$ (dB(A))	-	-	-	-	-	-	-	-	60
$L_{WA2, S4}$ (dB(A))	-	-	-	-	-	-	-	-	68
$L_{WA2, S5}$ (dB(A))	40	53	54	64	62	59	51	39	67
$L_{WA5, S1}$ (dB(A))	-	-	-	-	-	-	-	-	51

DZR 60/6 B

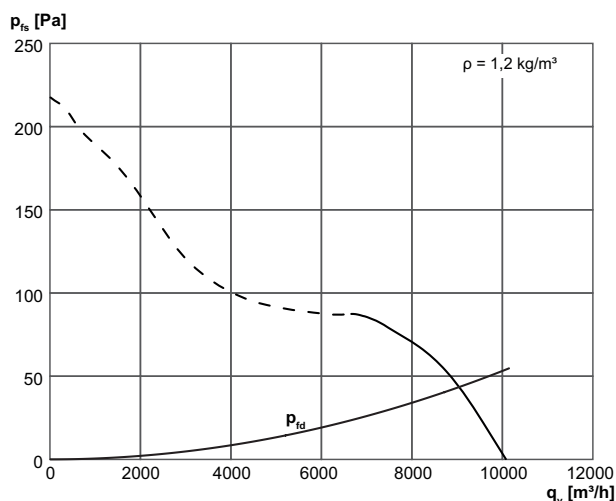
	63 Hz	125 Hz	250 Hz	500 Hz	1 kHz	2 kHz	4 kHz	8 kHz	Celkem
$L_{WA5, S2}$ (dB(A))	-	-	-	-	-	-	-	-	62
$L_{WA5, S3}$ (dB(A))	-	-	-	-	-	-	-	-	71
$L_{WA5, S4}$ (dB(A))	-	-	-	-	-	-	-	-	75
$L_{WA5, S5}$ (dB(A))	38	63	64	75	73	70	63	52	78
$L_{WA6, S1}$ (dB(A))	-	-	-	-	-	-	-	-	52
$L_{WA6, S2}$ (dB(A))	-	-	-	-	-	-	-	-	71
$L_{WA6, S3}$ (dB(A))	-	-	-	-	-	-	-	-	78
$L_{WA6, S4}$ (dB(A))	-	-	-	-	-	-	-	-	83
$L_{WA6, S5}$ (dB(A))	58	66	73	80	81	79	79	76	86

L_{WA2} = akustický výkon v dB pro pouzdro.

L_{WA5} = akustický výkon v dB pro volné sání.

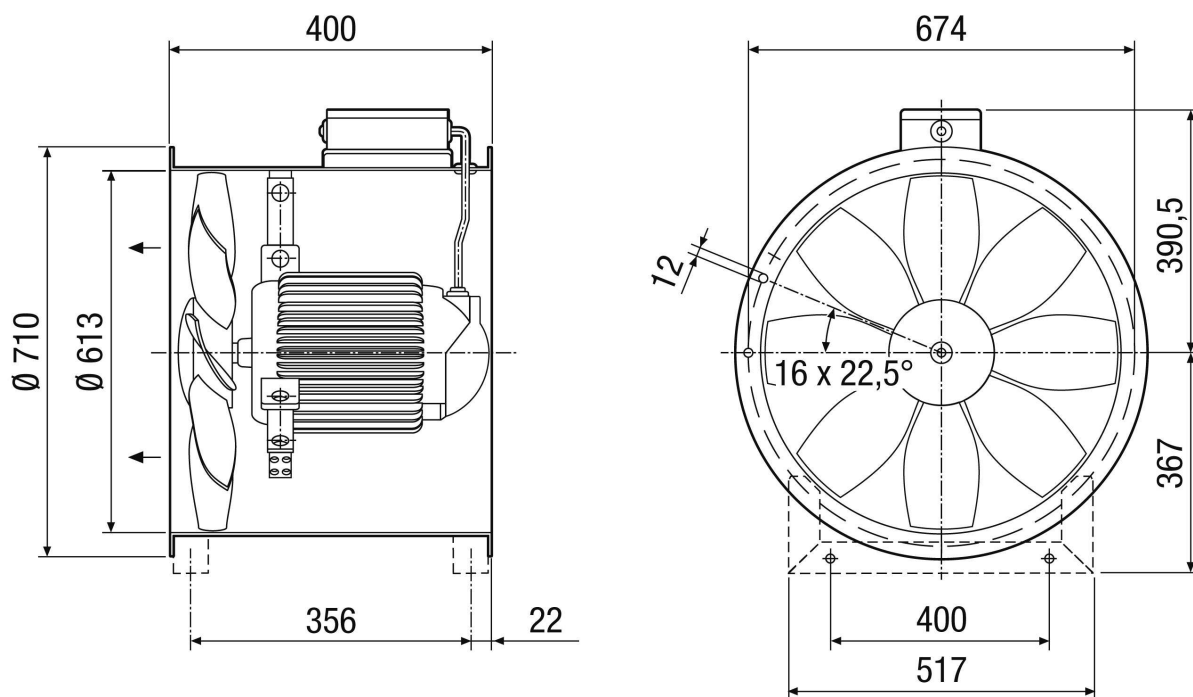
L_{WA6} = akustický výkon v dB pro volný výtlač.

Charakteristika



DZR 60/6 B

Výkres [mm]



Počet otvorů v přírubě: 16
 Směr proudění je označený.
 Standardní odtah odpadního vzduchu, směr proudění se sáním přes motor.