



Krátká informace

Odhlučňný odvětrávací ventilátor vhodný ke kompaktnímu boxu ECR 25

Příklady použití

Obytný prostor, Mistrovna, Laboratoř, Dílna, Sklad

Typové číslo

0080.0568

Technické údaje

Průtok	1.100 m ³ /h
Počet otáček	2.590 1/min
Lze regulovat	–
Druh napětí	Jednofázový proud
Napájecí napětí	230 V
Jmenovitý výkon	196 W
I _{Jmen}	0,9 A
I _{Max}	0,9 A
Druh krytí	IP 44
Materiál pouzdra	Ocelový plech, pozinkovaný
Hmotnost	17,8 kg
Ventilátor výklopný	✓
Jmenovitá světlost	250 mm
Teplota média při jmenovitém proudu	40 °C
Teplota média při I _{Max}	-20 °C až 40 °C
Teplota okolí	40 °C
Balení	1 kus
Sortiment	C
GTIN (EAN)	4012799805687

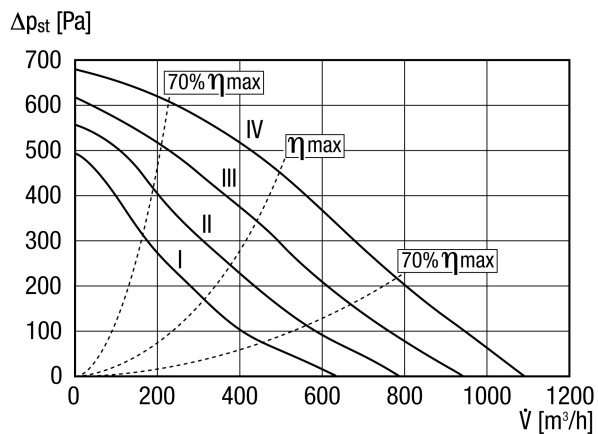
Oktávový akustický výkon

	63 Hz	125 Hz	250 Hz	500 Hz	1 kHz	2 kHz	4 kHz	8 kHz	Celkem
L _{WA5, S5} (dB(A))	–	47	56	47	46	48	43	36	58
L _{WA6, S5} (dB(A))	–	57	65	73	69	70	62	57	76
L _{WA2, S5} (dB(A))	–	45	47	48	42	32	30	24	52

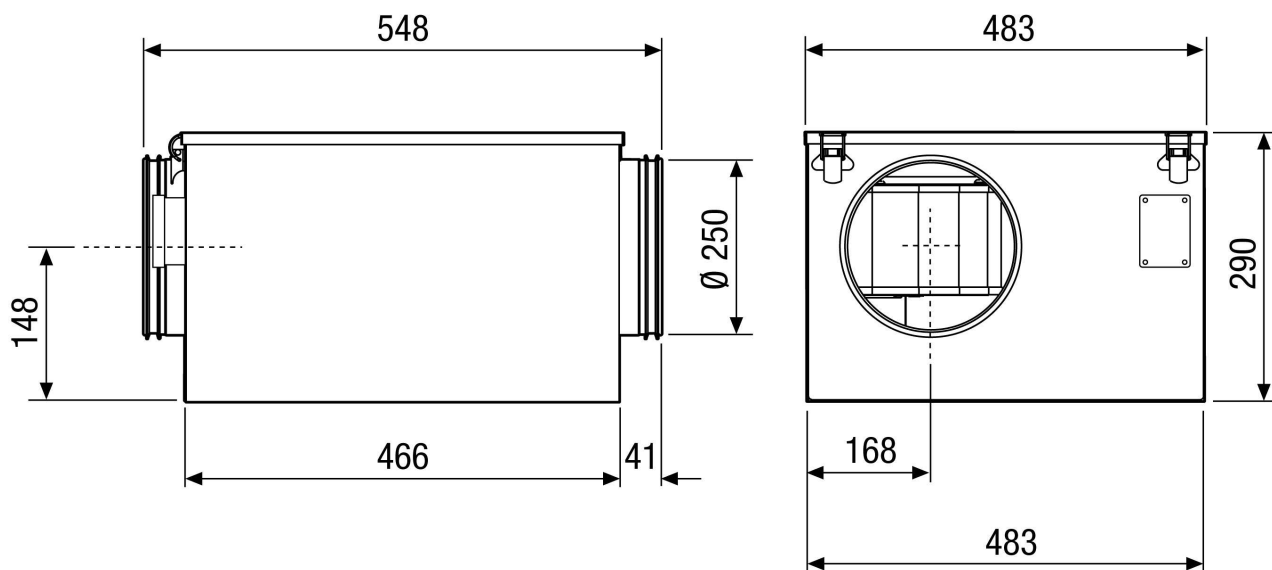
ECR-A 25/31

L_{WA2} = akustický výkon v dB pro pouzdro.
 L_{WA5} = akustický výkon v dB pro volné sání.
 L_{WA6} = akustický výkon v dB pro volný výtlak.

Charakteristika



Výkres [mm]



PRODUKTTYPOVÝ LIST

ECR-A 25/31

