

EDR 40-2



Krátká informace

Diagonální ventilátor pro montáž do potrubí, DN 400

Příklady použití

Strojní odsávání, Odsávání pracoviště, Sklad, Laboratoř

Typové číslo

0080.0632

Technické údaje

Průtok	5.220 m ³ /h
Počet otáček	2.175 1/min
Typ oběžného kola	diagonální
Lze regulovat	✓
Druh napětí	Třífázový proud
Napájecí napětí	400 V
Kmitočet sítě	50 Hz
Jmenovitý výkon	733 W
I _{Max}	1,28 A
Druh krytí	IP X4
Tepelná třída	F
Umístění	Potrubní systém
Montážní poloha	svise / vodorovně
Materiál	Hliník
Barva	stříbrná
Hmotnost	18,5 kg
Hmotnost s obalem	27,7 kg
Jmenovitá světlost	400 mm
Šířka	403 mm
Výška	426,5 mm
Hloubka	432 mm
Šířka s obalem	414 mm
Výška s obalem	439 mm
Hloubka s obalem	480 mm
Teplota média	60 °C
Teplota okolí	-30 °C až 60 °C
Balení	1 kus
Sortiment	C
GTIN (EAN)	4012799806325

EDR 40-2

Technická data podle ErP při optimální energetické účinnosti (BEP)

Celková účinnost η	73,3 %
Kategorie měření	B
Kategorie účinnosti	celková
Stupeň účinnosti N	61,1
VSD požadováno	ano
Rok výroby	viz typový štítek
Jméno výrobce / Úřední registrační číslo / Místo podnikání výrobce	MAICO Elektroapparate Fabrik GmbH / Registergericht Freiburg, HRB 601233 / Villingen-Schwenningen
Typ.č.	0080.0632
P_{BEP} / Průtok $_{BEP}$ / $P_{fs, BEP}$	1,59 kW / 3.362 m ³ /h / 428 Pa
n_{BEP}	2.138 1/min
specifický poměr	≈ 1
Informace k demontáži a likvidaci	viz montážní návod
Informace k instalaci, provozu a údržbě	viz montážní návod
Použité předměty při měření efektivity, které nejsou popsány v kategorii měření	-
I_{BEP}	1,28 A
Akustický výkon L_{WA5}	71 dB(A)

Oktávový akustický výkon

	63 Hz	125 Hz	250 Hz	500 Hz	1 kHz	2 kHz	4 kHz	8 kHz	Celkem
L_{WA2}, Stupeň 2 (dB(A))	41	49	60	71	73	70	67	55	77
L_{WA5}, Stupeň 5 (dB(A))	38	56	74	75	77	80	77	65	84
L_{WA6}, Stupeň 6 (dB(A))	39	56	78	83	83	81	78	767	88

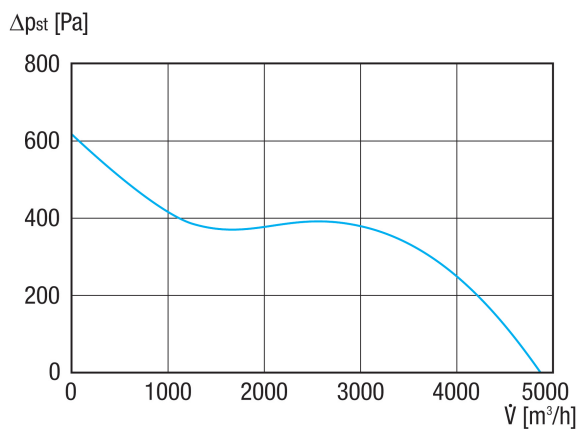
L_{WA2} = akustický výkon v dB pro pouzdro.

L_{WA5} = akustický výkon v dB pro volné sání.

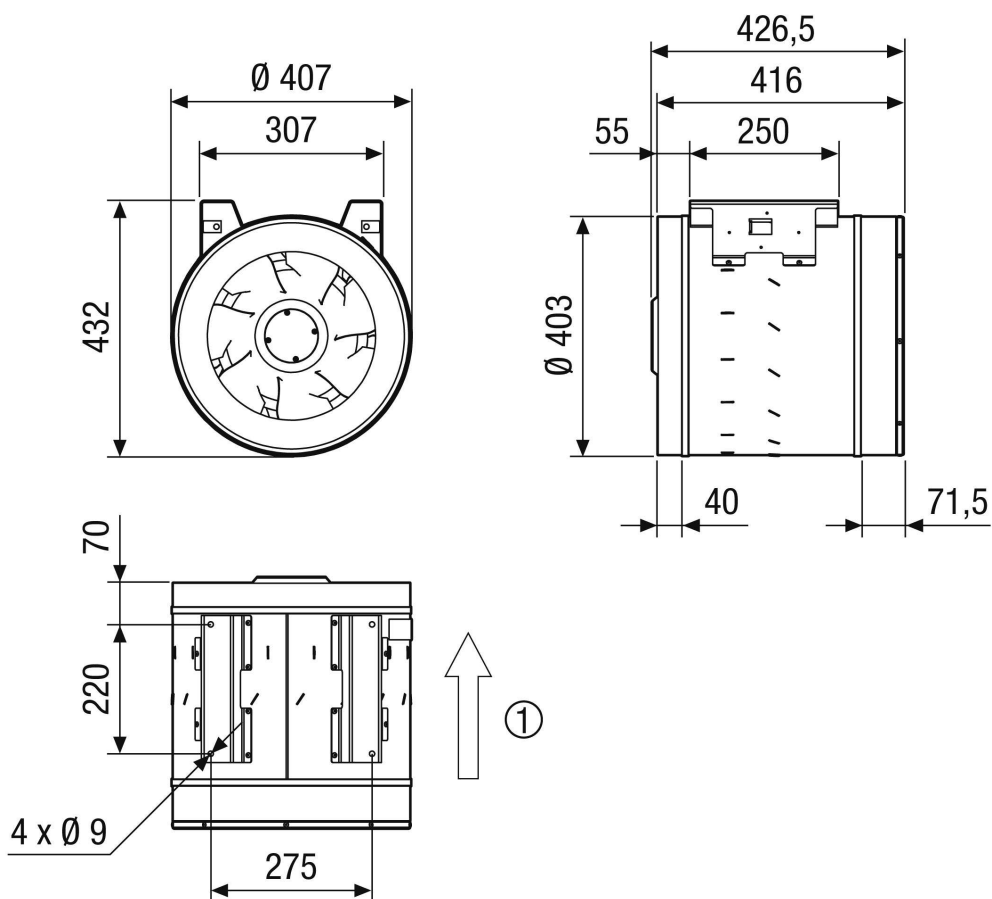
L_{WA6} = akustický výkon v dB pro volný výtlak.

EDR 40-2

Charakteristika



Výkres [mm]



① Směr vzduchu