

EDR 45-2



Krátká informace

Diagonální ventilátor pro montáž do potrubí, DN 450

Příklady použití

Strojní odsávání, Odsávání pracoviště, Sklad, Laboratoř

Typové číslo

0080.0624

Technické údaje

Průtok	7.470 m ³ /h
Počet otáček	2.070 1/min
Typ oběžného kola	diagonální
Lze regulovat	✓
Druh napětí	Třífázový proud
Napájecí napětí	400 V
Kmitočet sítě	50 Hz
Jmenovitý výkon	1.132 W
I _{Max}	2,16 A
Druh krytí	IP X4
Tepelná třída	F
Umístění	Potrubní systém
Montážní poloha	svisle / vodorovně
Materiál	Hliník
Barva	stříbrná
Hmotnost	26,6 kg
Hmotnost s obalem	27,8 kg
Jmenovitá světlost	450 mm
Šířka	453 mm
Výška	493 mm
Hloubka	467 mm
Šířka s obalem	460 mm
Výška s obalem	510 mm
Hloubka s obalem	470 mm
Teplota média	60 °C
Teplota okolí	-30 °C až 60 °C
Balení	1 kus
Sortiment	C
GTIN (EAN)	4012799981367

EDR 45-2

Technická data podle ErP při optimální energetické účinnosti (BEP)

Celková účinnost η	73,2 %
Kategorie měření	B
Kategorie účinnosti	celková
Stupeň účinnosti N	83,2
VSD požadováno	ano
Rok výroby	viz typový štítek
Jméno výrobce / Úřední registrační číslo / Místo podnikání výrobce	MAICO Elektroapparate Fabrik GmbH / Registergericht Freiburg, HRB 601233 / Villingen-Schwenningen
Typ.č.	0080.0624
P_{BEP} / Průtok $_{BEP}$ / $P_{fs, BEP}$	1,13 kW / 5.008 m ³ /h / 557 Pa
n_{BEP}	2.052 1/min
specifický poměr	≈ 1
Informace k demontáži a likvidaci	viz montážní návod
Informace k instalaci, provozu a údržbě	viz montážní návod
Použité předměty při měření efektivity, které nejsou popsány v kategorii měření	-
I_{BEP}	2,16 A
Akustický výkon L_{WA5}	75 dB(A)

Oktávový akustický výkon

	63 Hz	125 Hz	250 Hz	500 Hz	1 kHz	2 kHz	4 kHz	8 kHz	Celkem
L_{WA2}, Stupeň 2 (dB(A))	50	53	60	70	74	67	65	54	76
L_{WA5}, Stupeň 5 (dB(A))	76	79	82	81	85	83	79	71	88
L_{WA6}, Stupeň 6 (dB(A))	51	67	76	86	85	81	77	68	90

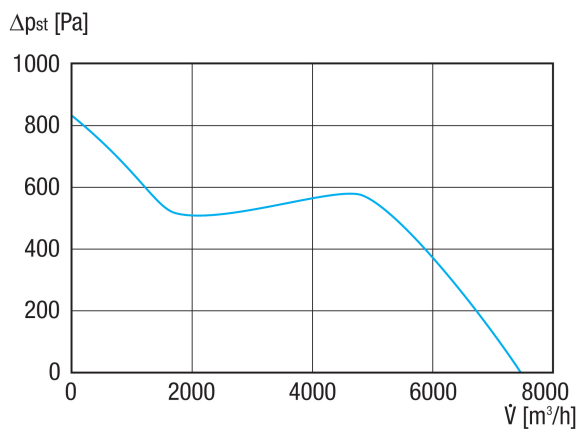
L_{WA2} = akustický výkon v dB pro pouzdro.

L_{WA5} = akustický výkon v dB pro volné sání.

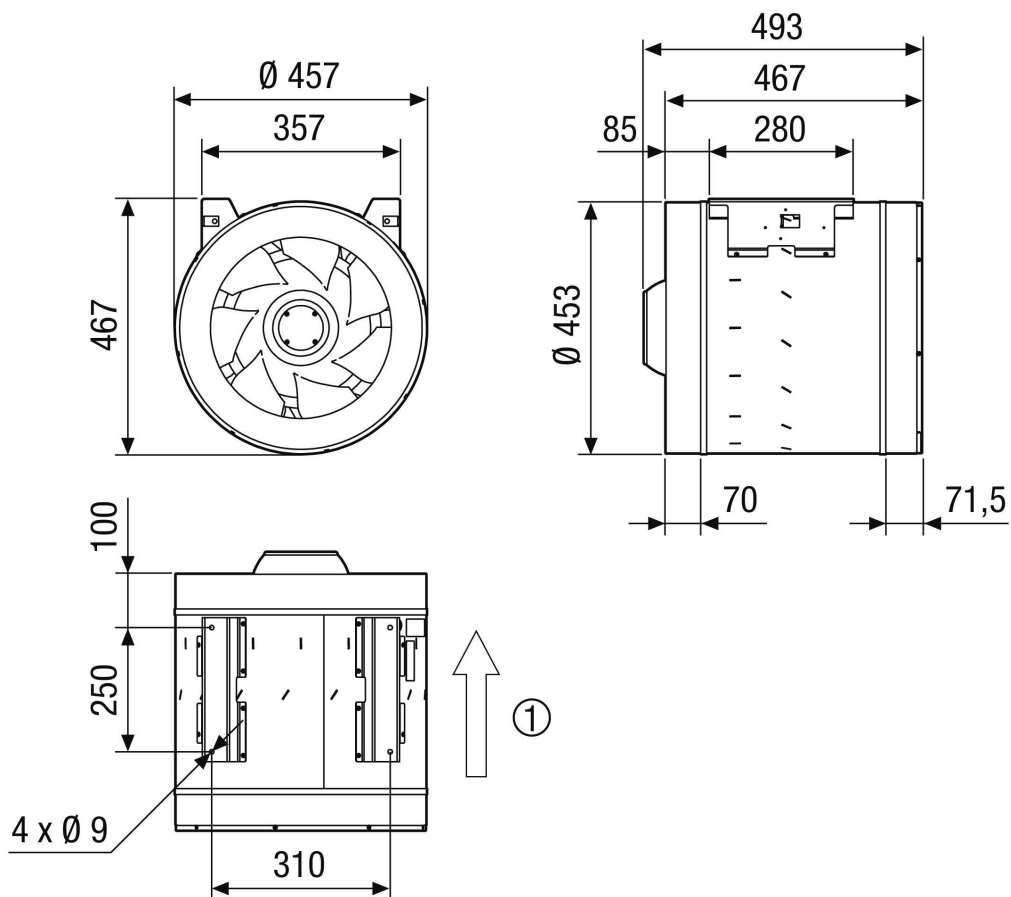
L_{WA6} = akustický výkon v dB pro volný výtlak.

EDR 45-2

Charakteristika



Výkres [mm]



① Směr vzduchu