



### Krátká informace

Diagonální ventilátor pro montáž do potrubí, DN 560

### Příklady použití

Strojní odsávání, Odsávání pracoviště, Sklad, Laboratoř

Typové číslo

0080.0626

### Technické údaje

Průtok	10.800 m <sup>3</sup> /h
Počet otáček	1.610 1/min
Typ oběžného kola	diagonální
Lze regulovat	✓
Druh napětí	Třífázový proud
Napájecí napětí	400 V
Kmitočet sítě	50 Hz
Jmenovitý výkon	1.445 W
I <sub>Max</sub>	2,74 A
Druh krytí	IP X4
Tepelná třída	F
Umístění	Potrubní systém
Montážní poloha	svisle / vodorovně
Materiál	Hliník
Barva	stříbrná
Hmotnost	33 kg
Hmotnost s obalem	34,8 kg
Jmenovitá světlost	560 mm
Šířka	564 mm
Výška	573 mm
Hloubka	582 mm
Šířka s obalem	575 mm
Výška s obalem	592 mm
Hloubka s obalem	607 mm
Teplota média	60 °C
Teplota okolí	-20 °C až 60 °C
Balení	1 kus
Sortiment	C
GTIN (EAN)	4012799981381

# EDR 56-2

## Technická data podle ErP při optimální energetické účinnosti (BEP)

Celková účinnost $\eta$	65 %
Kategorie měření	A
Kategorie účinnosti	statická
Stupeň účinnosti N	73,9
VSD požadováno	ano
Rok výroby	viz typový štítek
Jméno výrobce / Úřední registrační číslo / Místo podnikání výrobce	MAICO Elektroapparate Fabrik GmbH / Registergericht Freiburg, HRB 601233 / Villingen-Schwenningen
Typ.č.	0080.0626
$P_{BEP}$ / Průtok $_{BEP}$ / $P_{fs, BEP}$	1,41 kW / 6.937 m <sup>3</sup> /h / 472 Pa
$n_{BEP}$	1.595 1/min
specifický poměr	$\approx 1$
Informace k demontáži a likvidaci	viz montážní návod
Informace k instalaci, provozu a údržbě	viz montážní návod
Použité předměty při měření efektivity, které nejsou popsány v kategorii měření	-
$I_{BEP}$	5,74 A
Akustický výkon $L_{WA5}$	82 dB(A)

## Oktávový akustický výkon

	63 Hz	125 Hz	250 Hz	500 Hz	1 kHz	2 kHz	4 kHz	8 kHz	Celkem
<b><math>L_{WA2}</math>, Stupeň 2 (dB(A))</b>	51	59	69	75	71	67	61	52	78
<b><math>L_{WA5}</math>, Stupeň 5 (dB(A))</b>	56	70	76	80	80	78	71	61	85
<b><math>L_{WA6}</math>, Stupeň 6 (dB(A))</b>	46	68	77	82	80	77	73	64	86

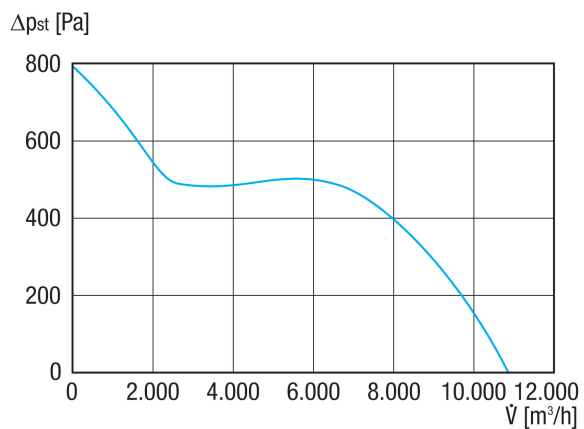
$L_{WA2}$ = akustický výkon v dB pro pouzdro.

$L_{WA5}$ = akustický výkon v dB pro volné sání.

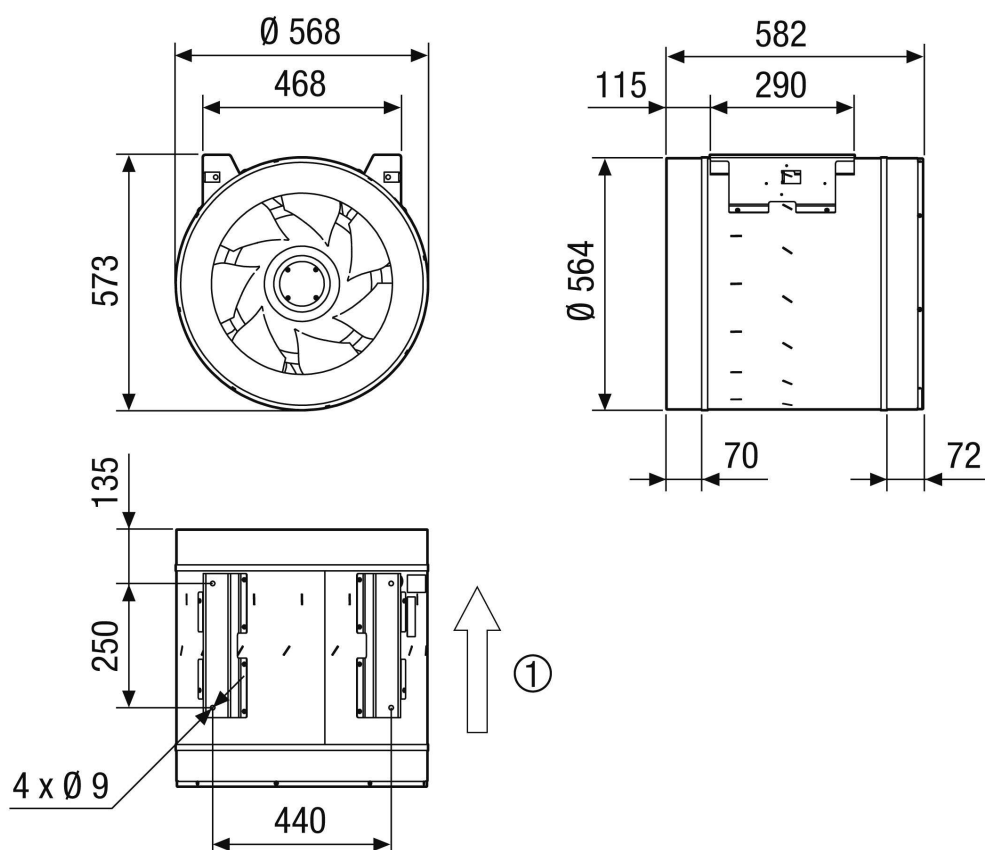
$L_{WA6}$ = akustický výkon v dB pro volný výtlak.

# EDR 56-2

## Charakteristika



## Výkres [mm]



① Směr vzduchu