



Krátká informace

Elektrický registr dohřevu [EH]. Nutné objednat s centrálním zařízením RLT, z výroby je dodáváno vč. bezpečnostních zařízení instalovaných v centrálním zařízení RLT.

Typové číslo

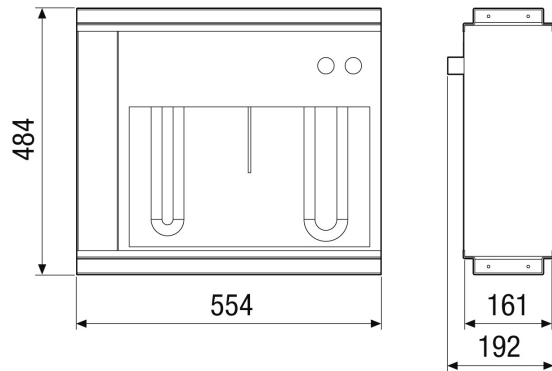
0043.2545

Technické údaje

Napájecí napětí	400 V/~3/N/PE
Kmitočet sítě	50 Hz
I_{Max}	4,1 A
Instalace	uvnitř a venku
Umístění	Komora přívodu vzduchu v zařízení RLT
Materiál	Ocelový plech
Materiál pouzdra	Ocelový plech, pozinkovaný
Barva	nelakovaný
Hmotnost	8,3 kg
Hmotnost s obalem	9,79 kg
Šířka	470 mm
Výška	430 mm
Hloubka	160 mm
Šířka s obalem	669 mm
Výška s obalem	599 mm
Hloubka s obalem	310 mm
Způsob ohřevu vzduchu	elektrický
Topný výkon	3.750 W
Balení	1 kus
Sortiment	X
GTIN (EAN)	4012799985099

EH-MV4512-EH1

Výkres Horizontální zařízení [mm]



Výkres Vertikální zařízení [mm]

