

EH-MV4540-EH1



Krátká informace

Elektrický registr dohřevu [EH]. Nutné objednat spolu s centrálním zařízením RLT, z výroby je dodáváno vč. bezpečnostních zařízení instalovaných v centrálním zařízení RLT.

Typové číslo

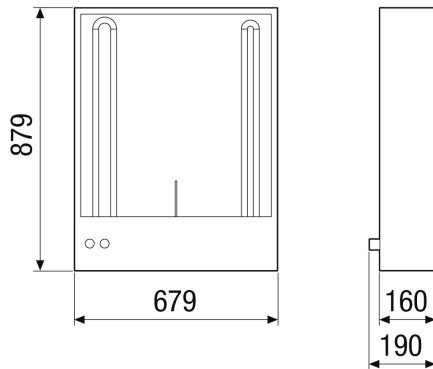
0043.2557

Technické údaje

Napájecí napětí	400 V/~3/N/PE
Kmitočet sítě	50 Hz
I_{Max}	25,6 A
Instalace	uvnitř a venku
Umístění	Komora přívodu vzduchu v zařízení RLT
Materiál	Ocelový plech
Materiál pouzdra	Ocelový plech, pozinkovaný
Barva	nelakovaný
Hmotnost	14,4 kg
Hmotnost s obalem	16,99 kg
Šířka	745 mm
Výška	680 mm
Hloubka	160 mm
Šířka s obalem	898 mm
Výška s obalem	789 mm
Hloubka s obalem	310 mm
Způsob ohřevu vzduchu	elektrický
Topný výkon	13.500 W
Balení	1 kus
Sortiment	X
GTIN (EAN)	4012799985129

EH-MV4540-EH1

Výkres Horizontální zařízení [mm]



Výkres Vertikální zařízení [mm]

