



Krátká informace

Elektrický registr dohřevu [EH]. Nutná objednávka s RLT 5500 MV4555, instalace z výroby včetně bezpečnostních zařízení v centrálním zařízení RLT.

Typové číslo

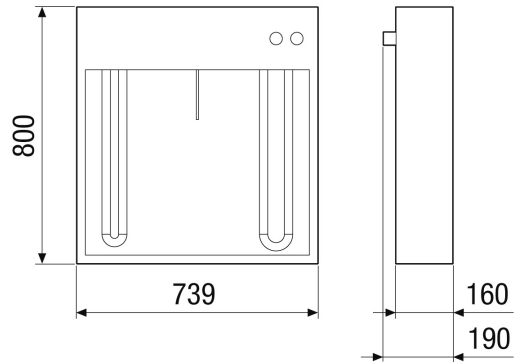
0043.2561

Technické údaje

Napájecí napětí	400 V/~3/N/PE
Kmitočet sítě	50 Hz
I_{Max}	34,2 A
Instalace	uvnitř a venku
Umístění	Komora přívodu vzduchu v zařízení RLT
Materiál	Ocelový plech
Materiál pouzdra	Ocelový plech, pozinkovaný
Barva	nelakovaný
Hmotnost	18,6 kg
Hmotnost s obalem	21,95 kg
Šířka	795 mm
Výška	740 mm
Hloubka	160 mm
Šířka s obalem	930 mm
Výška s obalem	859 mm
Hloubka s obalem	310 mm
Způsob ohřevu vzduchu	elektrický
Topný výkon	18.000 W
Balení	1 kus
Sortiment	X
GTIN (EAN)	4012799985136

EH-MV4555-EH1

Výkres Horizontální zařízení [mm]



Výkres Vertikální zařízení [mm]

