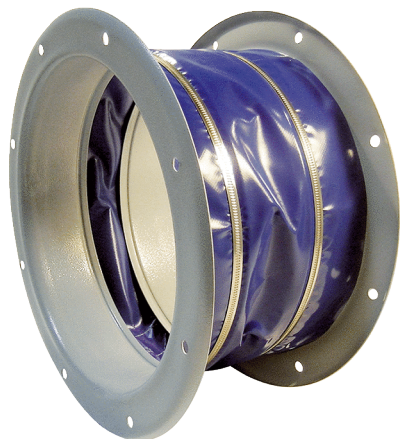


ELI 100



Krátká informace

Pružná spojovací manžeta pro tlumení hluku a vibrací, DN 1000

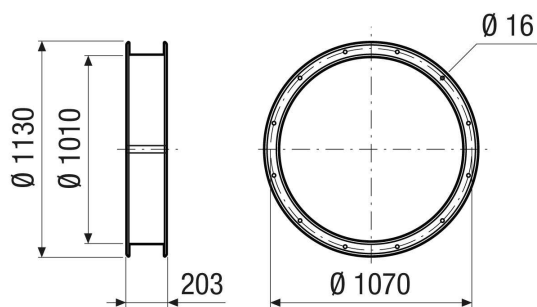
Typové číslo

0073.0222

Technické údaje

Umístění	Ventilátory
Materiál	Ocelový plech, s epoxidovou vrstvou
Barva	šedá
Hmotnost	26 kg
Hmotnost s obalem	26 kg
Jmenovitá světlost	1.000 mm
Šířka	1.130 mm
Výška	1.010 mm
Hloubka	203 mm
Šířka s obalem	1.130 mm
Výška s obalem	1.010 mm
Hloubka s obalem	203 mm
Balení	1 kus
Sortiment	C
GTIN (EAN)	4012799732228

Výkres [mm]



ELI 100

