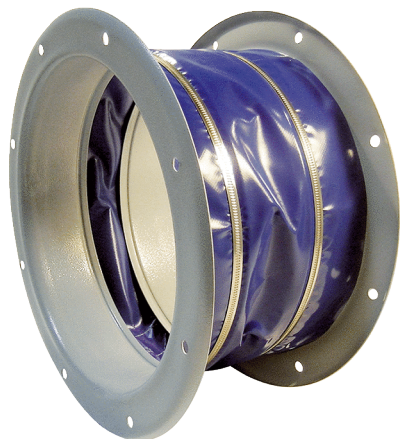


# ELI 125



## Krátká informace

Pružná spojovací manžeta pro tlumení hluku a vibrací, DN 1250

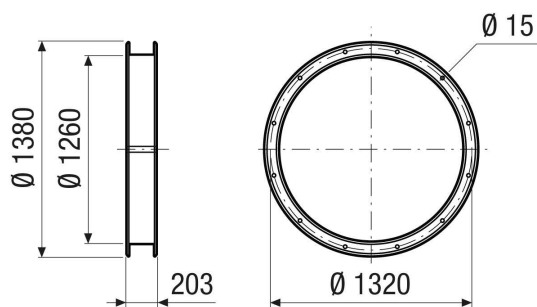
Typové číslo

0073.0224

## Technické údaje

Umístění	Ventilátory
Materiál	Ocelový plech, s epoxidovou vrstvou
Barva	šedá
Hmotnost	32 kg
Hmotnost s obalem	32 kg
Jmenovitá světlost	1.250 mm
Šířka	1.380 mm
Výška	1.260 mm
Hloubka	203 mm
Šířka s obalem	1.380 mm
Výška s obalem	1.260 mm
Hloubka s obalem	203 mm
Balení	1 kus
Sortiment	C
GTIN (EAN)	4012799732242

## Výkres [mm]



# ELI 125

