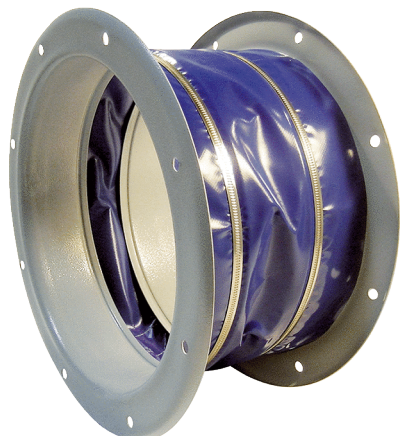


ELI 90



Krátká informace

Pružná spojovací manžeta pro tlumení hluku a vibrací, DN 900

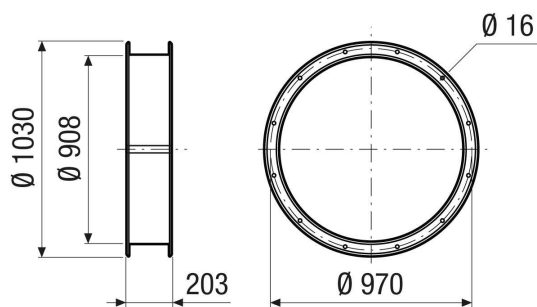
Typové číslo

0073.0221

Technické údaje

Umístění	Ventilátory
Materiál	Ocelový plech, s epoxidovou vrstvou
Barva	šedá
Hmotnost	23 kg
Hmotnost s obalem	23 kg
Jmenovitá světlost	900 mm
Šířka	1.030 mm
Výška	908 mm
Hloubka	203 mm
Šířka s obalem	1.030 mm
Výška s obalem	908 mm
Hloubka s obalem	203 mm
Balení	1 kus
Sortiment	C
GTIN (EAN)	4012799732211

Výkres [mm]



ELI 90

