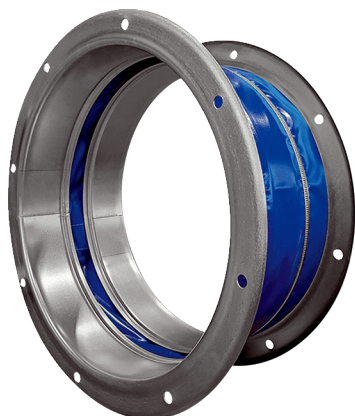


ELI v 112



Krátká informace

Pružná spojovací manžeta pro tlumení hluku a vibrací, pozinkovaná, DN 1120

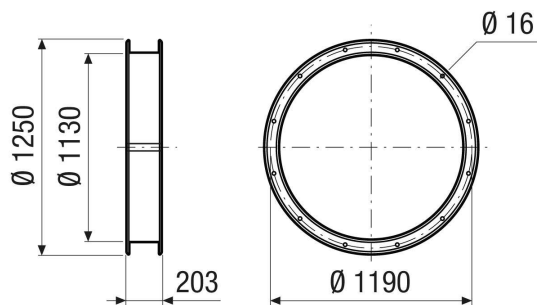
Typové číslo

0073.0705

Technické údaje

Umístění	Ventilátory
Materiál	Ocelový plech, pozinkovaný
Barva	stříbrná
Hmotnost	29 kg
Hmotnost s obalem	29 kg
Jmenovitá světlost	1.120 mm
Šířka	1.250 mm
Výška	1.130 mm
Hloubka	203 mm
Šířka s obalem	1.250 mm
Výška s obalem	1.130 mm
Hloubka s obalem	203 mm
Balení	1 kus
Sortiment	C
GTIN (EAN)	4012799737056

Výkres [mm]



ELI v 112

