

# ELI v 71



## Krátká informace

Pružná spojovací manžeta pro tlumení hluku a vibrací, pozinkovaná, DN 710

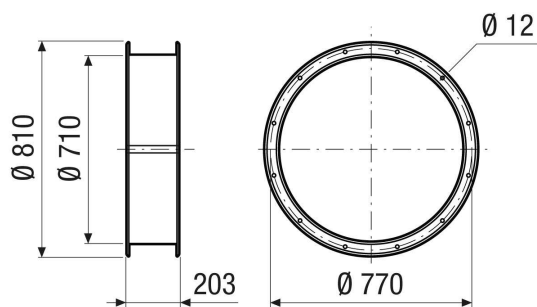
Typové číslo

0073.0701

## Technické údaje

Umístění	Ventilátory
Materiál	Ocelový plech, pozinkovaný
Barva	stříbrná
Hmotnost	13 kg
Hmotnost s obalem	13 kg
Jmenovitá světlost	710 mm
Šířka	810 mm
Výška	708 mm
Hloubka	203 mm
Šířka s obalem	810 mm
Výška s obalem	708 mm
Hloubka s obalem	203 mm
Balení	1 kus
Sortiment	C
GTIN (EAN)	4012799737018

## Výkres [mm]



# ELI v 71

