



### Krátká informace

Axiální nástěnný ventilátor pro přívod i odvod vzduchu, DN 250

### Příklady použití

Kancelář, Prodejna, Provozovna, Restaurace, Výrobní

Typové číslo

0081.0317

### Technické údaje

Průtok	840 m <sup>3</sup> /h
Počet otáček	1.240 1/min
Typ oběžného kola	axiální
Směr proudění vzduchu	Přívod nebo odvod vzduchu
Lze regulovat	–
Možnost reverzace	✓
Druh napětí	Jednofázový proud
Napájecí napětí	230 V
Kmitočet sítě	50 Hz
Jmenovitý výkon	48 W
I <sub>Jmen</sub>	0,16 A
I <sub>Max</sub>	0,22 A
Druh krytí	IP 44
Síťový přívod	5 x 1,5 mm <sup>2</sup>
Umístění	Stěna / Strop
Způsob instalace	Na omítku
Montážní poloha	libovolný
Materiál	Umělá hmota
Barva	bílá, jako RAL 9016
Hmotnost	3,06 kg
Hmotnost s obalem	3,87 kg
Jmenovitá světlost	250 mm
Šířka	370 mm
Výška	370 mm
Hloubka	158 mm
Šířka s obalem	430 mm
Výška s obalem	430 mm
Hloubka s obalem	185 mm
Teplota média při I <sub>Max</sub>	40 °C

# ENR 25

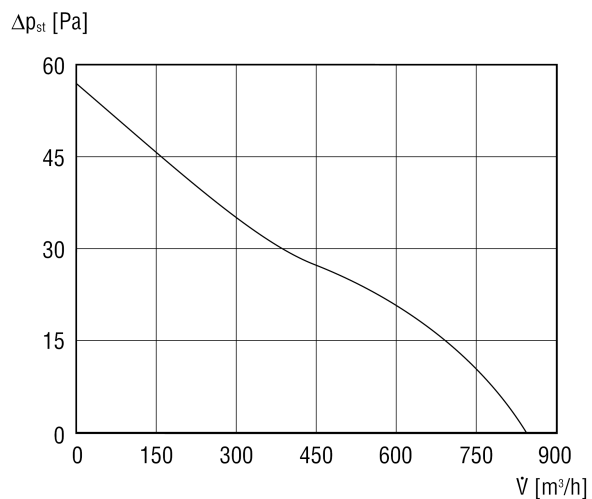
Akustický tlak	50 dB(A)
Balení	1 kus
Sortiment	C
GTIN (EAN)	4012799813170

## Oktávový akustický výkon

	63 Hz	125 Hz	250 Hz	500 Hz	1 kHz	2 kHz	4 kHz	8 kHz	Celkem
<b>L<sub>WA7</sub>, vysoký (dB(A))</b>	-	-	-	-	-	-	-	-	59

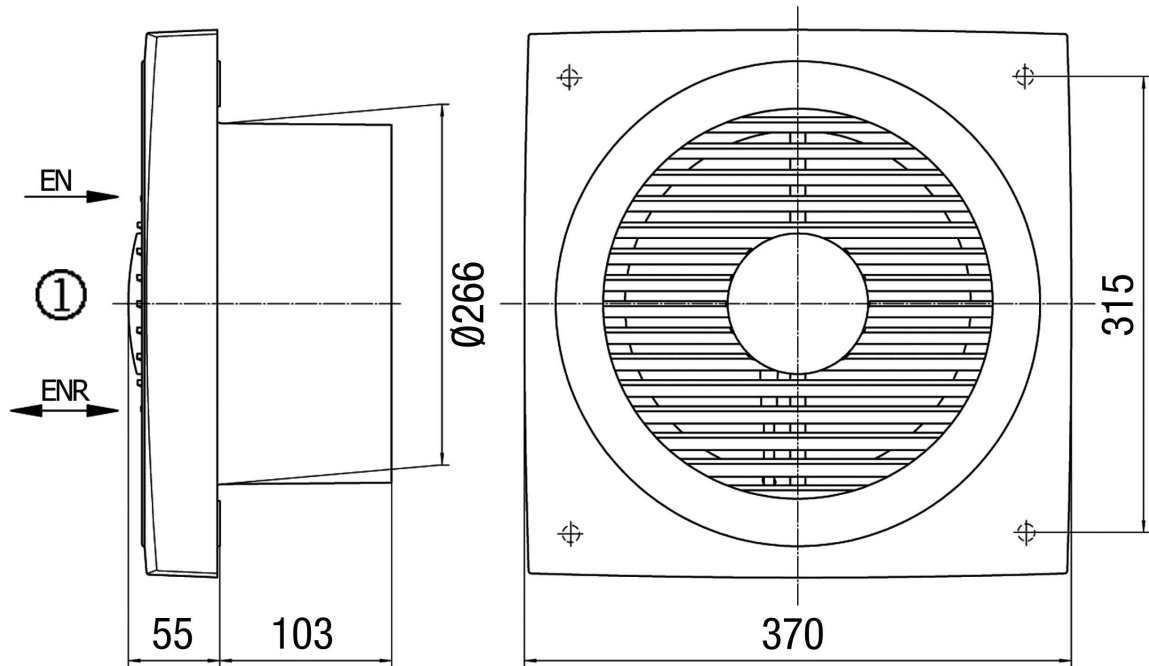
L<sub>WA7</sub>= akustický výkon v dB pro pouzdro a volné sání.

## Charakteristika



# ENR 25

Výkres [mm]



① Uvnitř