

Krátká informace

Zapuštěné pouzdro s protipožárním uzavíracím zařízením pro montáž ventilátoru ER EC / ER EC 2.1 Možnost připojení druhé místnosti vpravo/vlevo/dole

Příklady použití

Koupelna, Kuchyně, Obytný dům, Obytný prostor, Jídelny

Typové číslo

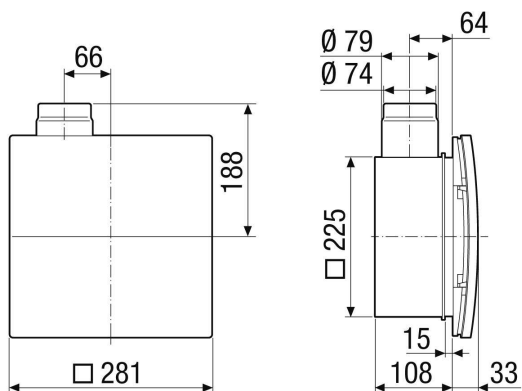
0093.1767

Technické údaje

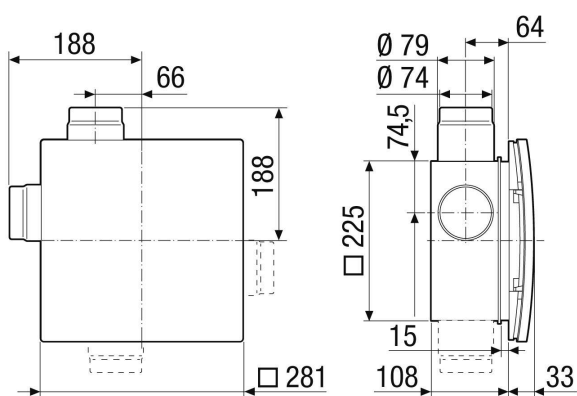
Provedení	Kovové výfukové hrdlo na straně s kovovou uzavírací klapkou s automatickým vybavovacím členem, bez protipožárního pouzdra, výstup pro druhou místnost vpravo, vlevo nebo dole
Směr proudění vzduchu	Odvětrání
Umístění	Stěna / strop
Způsob instalace	Pod omítku
Materiál	Umělá hmota
Barva	černá
Hmotnost	0,66 kg
Hmotnost s obalem	0,93 kg
Protipožární ochrana	ano
Směr výfuku	ze strany
Připojovací průměr	75 mm / 80 mm
Šířka	225 mm
Výška	225 mm
Hloubka	108 mm
Šířka s obalem	310 mm
Výška s obalem	240 mm
Hloubka s obalem	120 mm
Balení	1 kus
Sortiment	B
GTIN (EAN)	4012799322054

ER-UPD EC

Výkres [mm]



Výkres [mm]



ER-UPD EC s připojením druhé místnosti