

ESR 20-3 EC



Krátká informace

Odhlučňný ventilační box s EC motorem a vyklápěcím ventilátorem, DN 200, jednofázový proud

Příklady použití

Provozovna, Výstavní prostor, Kancelář, Mistrovna, Šatna

Typové číslo

0080.1002

Technické údaje

Průtok	770 m ³ /h
Počet otáček	2.300 1/min
Typ oběžného kola	radiální
Lze regulovat	✓
Napájecí napětí	230 V
Kmitočet sítě	50 Hz / 60 Hz
Jmenovitý výkon	102 W
I _{Max}	0,9 A
Druh krytí	IP 54
Tepelná třída	F
Umístění	Stěna / strop
Montážní poloha	svisle / vodorovně
Materiál	Ocelový plech, pozinkovaný
Barva	stříbrná
Hmotnost	17,55 kg
Hmotnost s obalem	19,35 kg
Ventilátor výklopný	✓
Jmenovitá světlost	200 mm
Šířka	486 mm
Výška	287 mm
Hloubka	567 mm
Šířka s obalem	500 mm
Výška s obalem	320 mm
Hloubka s obalem	635 mm
Teplota média při I _{Max}	60 °C
Teplota okolí	-30 °C až 60 °C
Balení	1 kus
Sortiment	E
GTIN (EAN)	4012799981053

ESR 20-3 EC

Oktávový akustický výkon

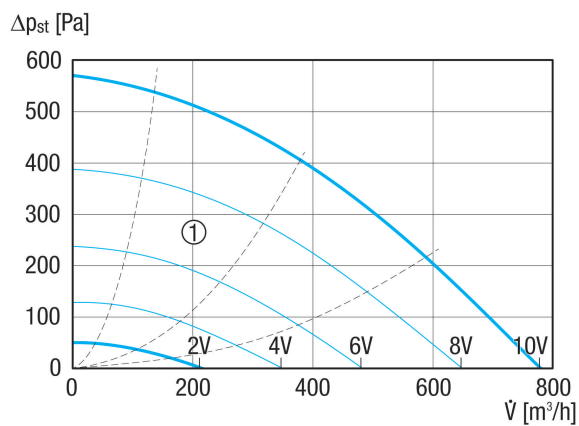
	63 Hz	125 Hz	250 Hz	500 Hz	1 kHz	2 kHz	4 kHz	8 kHz	Celkem
L_{WA2}, S1 (dB(A))	35	33	23	25	6	6	5	5	37
L_{WA2}, S2 (dB(A))	35	42	36	37	25	19	29	26	45
L_{WA2}, S3 (dB(A))	36	45	46	45	34	28	21	12	50
L_{WA2}, S4 (dB(A))	42	49	52	51	40	34	28	28	56
L_{WA2}, S5 (dB(A))	45	53	55	57	45	39	31	29	60
L_{WA5}, S1 (dB(A))	24	31	29	21	17	17	35	28	38
L_{WA5}, S2 (dB(A))	29	44	42	34	30	32	29	31	47
L_{WA5}, S3 (dB(A))	34	42	53	42	38	39	38	27	54
L_{WA5}, S4 (dB(A))	39	46	60	49	45	46	43	36	61
L_{WA5}, S5 (dB(A))	43	50	63	57	50	51	47	42	64
L_{WA6}, S1 (dB(A))	30	34	36	40	37	36	20	41	46
L_{WA6}, S2 (dB(A))	30	46	49	52	50	52	43	26	57
L_{WA6}, S3 (dB(A))	35	49	59	60	58	60	54	42	66
L_{WA6}, S4 (dB(A))	40	53	65	67	65	67	60	54	72
L_{WA6}, S5 (dB(A))	44	57	69	73	70	72	64	61	77

L_{WA2}= akustický výkon v dB pro pouzdro.

L_{WA5}= akustický výkon v dB pro volné sání.

L_{WA6}= akustický výkon v dB pro volný výtlak.

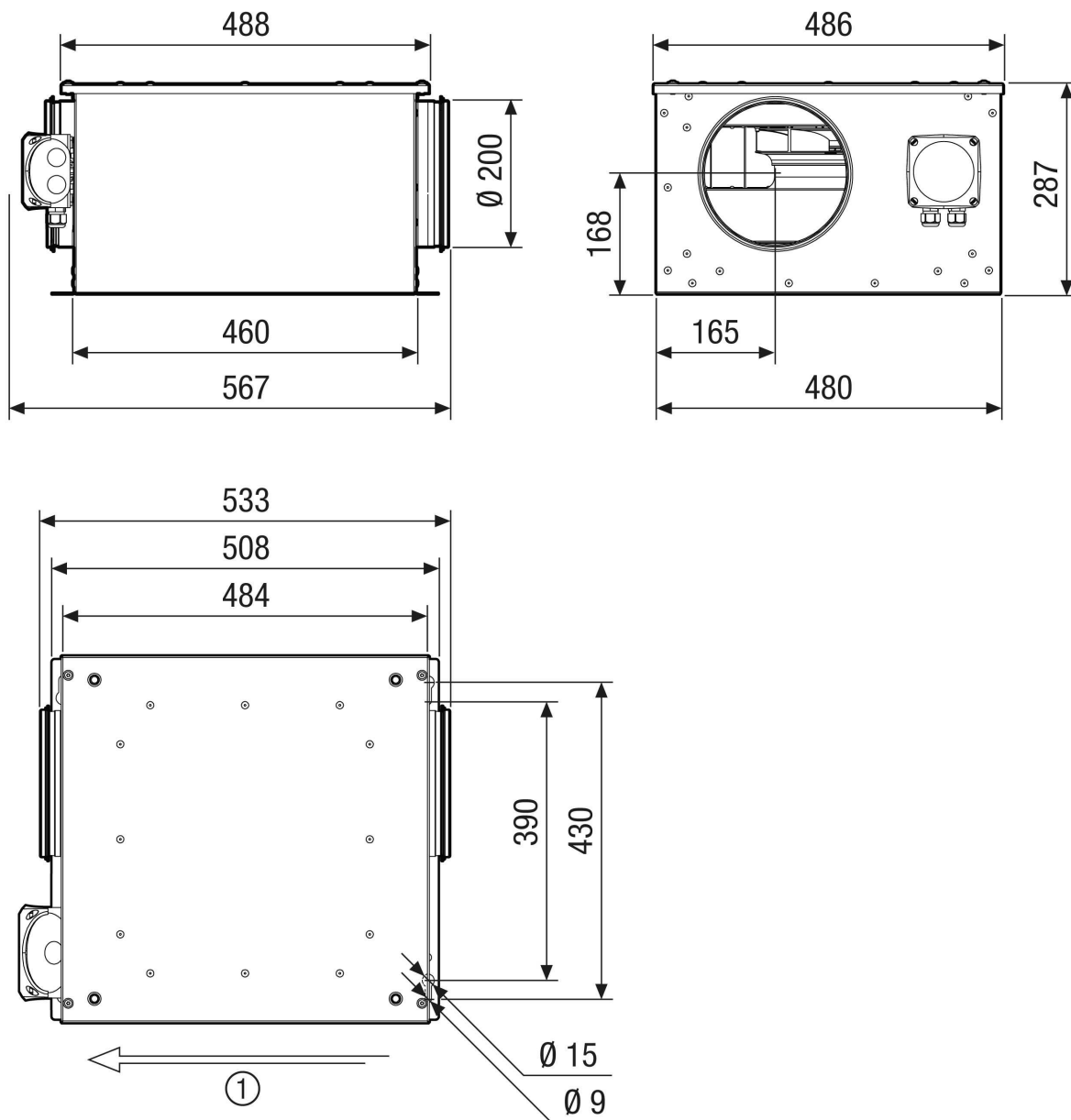
Charakteristika



① Pomocné charakteristiky k řídicímu napětí 2 - 10 V

ESR 20-3 EC

Výkres [mm]



① Směr vzduchu